

## PST41PV

PROTECTOR SOBRETENSION TIPO I - 1000VDC



**Código**

001PST41PV

**EAN**

8430892223430

**Descripción de producto**

Protector de sobretensiones transitorias de corriente continua para instalaciones fotovoltaicas, Tipo I con gran capacidad de descarga, tecnología varistor-gas, tensión de red FV 1000V, tensión máxima de régimen permanente 1200V DC, resistencia a cortocircuito 1000A, corriente de descarga nominal 20kA, corriente de descarga máxima 40kA, corriente de impulso por polo 12,5 kA, corriente total de rayo 25kA, 4 módulo de ancho y montaje en carril DIN.

## Datos técnicos

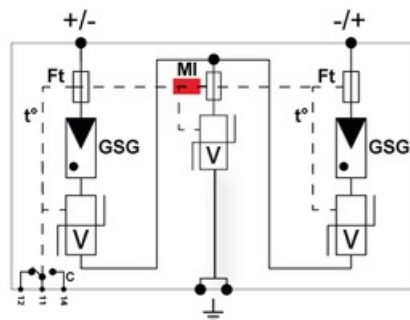
Corriente de impulso máx. (Iimp)

12.5 kA

Norma

IEC 61643-11

## Conexión



GSC: Descargador con gas  
 V: Red de varistores  
 Mi: Indicador de desconexión  
 Ft: Fusible térmico  
 t°: Sistema de desconexión térmica  
 C: Contacto para remoto

## Dimensiones

