

PST32PV

PROTECTOR SOBRETENSIONES PV 1500V DC TIPO I+II



Código

001PST32PV

EAN

8430892293174

Descripción de producto

Protector de sobretensiones transitorias de corriente continua para instalaciones fotovoltaicas, Tipo I+II para la protección de los equipos fotovoltaicos contra tensiones elevadas transitorias de origen atmosférico, tensión de red FV 1250 V DC, tensión máxima de régimen permanente 1500V DC, tecnología Varistor, módulos enchufables y fácil reemplazo, protección en modo común y diferencial, indicador visual del estado del módulo, corriente de descarga nominal 15kA, corriente de descarga máxima 40kA, nivel de protección Up 5,3kV (común/diferencial), 3 módulos de ancho y montaje en carril DIN.

Datos técnicos

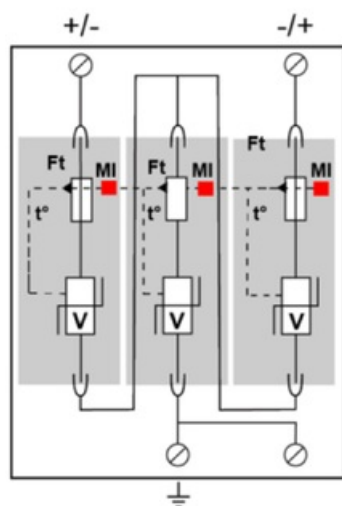
Corriente de impulso máx. (Iimp)

6.25 kA

Norma

IEC 50539-11

Conexión



GSG: Descargador de gas
 V :Varistor de alta energía
 Ft :Fusible térmico
 t° :Sistema de desconexión térmica

Dimensiones

