

PST25PV

PROTECTOR SOBRETENSION ENCHUFABLE PV 500VDC



Código

001PST25PV

EAN

8430892201162

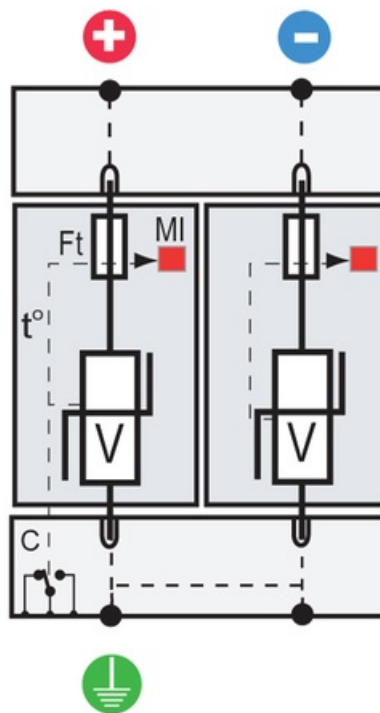
Descripción de producto

Protector de sobretensiones transitorias de corriente continua para instalaciones fotovoltaicas, Tipo II para la protección de los equipos fotovoltaicos contra tensiones elevadas transitorias de origen atmosférico, tensión de red FV 500 V DC, tensión máxima de régimen permanente 530V DC, tecnología de varistor, módulos enchufables y fácil reemplazo, protección en modo común y diferencial, indicador visual del estado del módulo, corriente de descarga nominal 20kA, corriente de descarga máxima 40kA, nivel de protección Up 1,8kV, 2 módulo de ancho y montaje en carril DIN.

Datos técnicos cajas combinadoras

| | |
|--------------------------------------|---------|
| Protección sobretensiones (tipo) | II |
| Tensión de régimen perm. máx. (Ucpv) | 530 VDC |
| Corriente de descarga nominal (In) | 20 kA |
| Corriente de descarga máx. (Imax) | 40 kA |
| Nivel de protección a In (Up) | 1.8 kV |

Conexión



Dimensiones

