

## PST140-75D

PROTECTOR TIPO II - 75VDC -40KA



<b>Código</b>	001PST140-75D
<b>EAN</b>	8430892302500

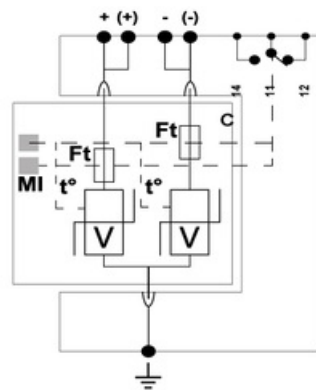
### Descripción de producto

Protector de sobretensiones transitorias de corriente continua para instalaciones fotovoltaicas aisladas, Tipo II para la protección de los reguladores y cargadores contra tensiones elevadas transitorias, tensión nominal continua 75 V DC, tensión máxima de régimen permanente 100V DC, tecnología Varistor, módulos enchufables y fácil reemplazo, indicador visual del estado del módulo, corriente de descarga nominal 20kA, corriente de descarga máxima 40kA, corriente máxima de descarga total 80kA, nivel de protección Up 390V, 1 módulo de ancho y montaje en carril DIN.

## Datos técnicos cajas combinadoras

Protección sobretensiones (tipo)	II
Tensión de régimen perm. máx. (Ucpv)	100
Corriente de descarga nominal (In)	20 kA
Corriente de descarga máx. (Imax)	40 kA
Nivel de protección a In (Up)	390 V
Normas	IEC 61643-11

## Conexión



V: Red de varistores  
 Mi: Indicador de desconexión  
 Ft: Fusible térmico  
 t°: Sistema de desconexión térmica  
 C: Contacto para remoto

## Dimensiones

