

## PST140-110DT

PROTECTOR TIPO II - 110VDC -40KA CON TELESEÑALIZACIÓN



**Código**

001PST140-110DT

**EAN**

8430892302531

**Descripción de producto**

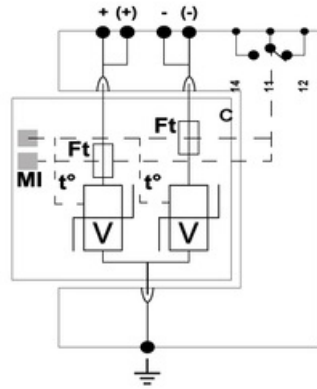
Protector de sobretensiones transitorias de corriente continua para instalaciones fotovoltaicas aisladas, Tipo II para la protección de los reguladores y cargadores contra tensiones elevadas transitorias, tensión nominal continua 110 V DC, tensión máxima de régimen permanente 150V DC, tecnología Varistor, módulos enchufables y fácil reemplazo, indicador visual del estado del módulo y teleseñalización, corriente de descarga nominal 20kA, corriente de descarga máxima 40kA, corriente máxima de descarga total 80kA, nivel de protección Up 500V, 1 módulo de ancho y montaje en carril DIN.

## Datos técnicos

Norma

IEC 61643-11

## Conexión



V: Red de varistores  
 Mi: Indicador de desconexión  
 Ft: Fusible térmico  
 t°: Sistema de desconexión térmica  
 C: Contacto para remoto

## Dimensiones

