

ACA531007

INTERRUPTOR 4P.16A.+AUX.NA EN CAJA IP65



Código	009ACA531007
EAN	8430892240932

Descripción de producto

Interruptor de seguridad 4 polos 16A + contacto auxiliar NA en caja IP65. Caja E0 en policarbonato adecuada para uso interior o exterior, cubierta de la caja color gris RAL7035 y base color negro, medidas 100x130x90. Entradas pretroqueladas de fácil abertura M20, dos superiores, dos inferiores y dos en la base. Fijación a superficie por 4 puntos. Interruptor montado en la base con eje prolongado y enclavamiento en posición cerrada. Mando negro/gris bloqueable por candados (hasta 4 de 8mm de diámetro). Terminal de tierra. Conexionado con bornes de jaula para cable 2,5-6 mm².

Datos logísticos

Código arancelario TARIC	85365080
Unidades embalaje	1

Datos técnicos

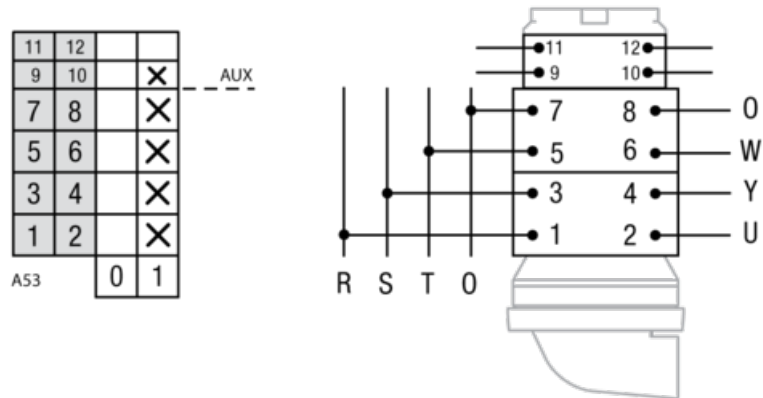
Polos	4
Auxiliar	1NO
Intensidad de empleo (Ie)	16 A
Intensidad térmica al aire (Ith)	20 A
Sección de cable (AWG)	10
Hilo rígido	2,5 - 6 mm ²
Cable flexible	2,5 - 6 mm ²
Par de apriete	1,6 Nm
Tornillos de conexión	M4

Terminal



Calibre máx. de fusible gG/aM	25/25 A (415 V)
	25/25 A (500 V)
Intensidad eficaz de cortocircuito (Icc)	6 kA (415 V)
	6 kA (500 V)
Tensión de aislamiento (V~)	690
Tensión de aislamiento (V...)	400
Cargas resistivas AC-21A	5,5 kW (3x230 V)
	11 kW (3x415 V)
	15 kW (3x500 V)
Cargas mixtas AC-22A	4 kW (3x230 V)
	7,5 kW (3x415 V)
	11 kW (3x500 V)
Carga de motores AC-23A	3 kW (3x230 V)
	5,5 kW (3x415 V)
	7,5 kW (3x500 V)
UL 508 Manual motor controller	1,5 hp 1-fase (110-120 V)
	2 hp 1-fase (220-240 V)
	2 hp 3-fase (220-240 V)
	2 hp 3-fase (380-415 V)
	3 hp 3-fase (440-480 V)
	5 hp 3-fase (550-600 V)
Norma	IEC 60947-3
	UL 508
Tipo de envoltente	PLASTIC

Conexión



Dimensiones

