

## ABG523100H

INTERRUPTOR 3P 32A.D1 MANDO BLOQUEO CANDADO IP69K + AUXILIAR 1NA+1NC 12A



<b>Código</b>	009ABG523100H
<b>EAN</b>	8430892314053

### Descripción de producto

Interruptor de levas con mando de seguridad IP69K bloqueable por candados. Mando rojo/carátula amarilla con marcaje 0-I (0 12h - 60°). Mando con diseño higiénico y uso de tecnología antimicrobiana. Cuerpo del interruptor IP20. Corte omnipolar 3 polos 32A + contacto auxiliar simultaneo 1NA+1NC de 12A. Tamaño D1. Conexionado con bornes de jaula para cable 6-16 mm<sup>2</sup>.

## Datos logísticos

Código arancelario TARIC 85365080

## Datos técnicos

Polos	3
Intensidad de empleo (Ie)	32 A
Intensidad térmica al aire (Ith)	40 A
Sección de cable (AWG)	6
Hilo rígido	6 - 25 mm <sup>2</sup>
Cable flexible	6 - 16 mm <sup>2</sup>
Par de apriete	2 Nm
Tornillos de conexión	M5

Terminal



Calibre máx. de fusible gG/aM 40/32 A (415 V)  
40/32 A (500 V)

Intensidad eficaz de cortocircuito (Icc) 6 kA (415 V)  
6 kA (500 V)

Tensión de aislamiento (V~) 690

Tensión de aislamiento (V...) 600

Cargas resistivas AC-21A 11 kW (3x230 V)  
18,5 kW (3x415 V)  
22 kW (3x500 V)

Cargas mixtas AC-22A 7,5 kW (3x230 V)  
15 kW (3x415 V)  
18,5 kW (3x500 V)

Carga de motores AC-23A 5,5 kW (3x230 V)  
11 kW (3x415 V)  
15 kW (3x500 V)

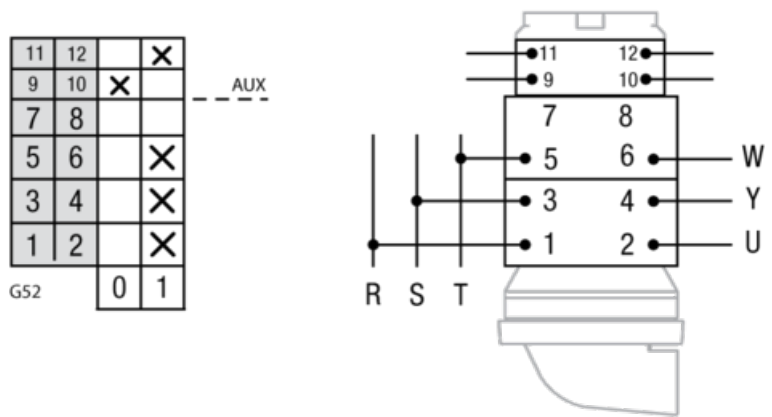
UL 508 Manual motor controller 2 hp 1-fase (110-120 V)  
3 hp 1-fase (220-240 V)  
7,5 hp 3-fase (220-240 V)  
10 hp 3-fase (380-415 V)  
10 hp 3-fase (440-480 V)  
15 hp 3-fase (550-600 V)

Norma IEC 60947-3 / UL 508

Tipo de mando IP69K

producte.Impact I K IK10

### Conexión



### Dimensiones

