

ABG522100

INTERRUPTOR 3P.25A.D1 BLOQUEO CANDADO ROJO/AMARILLO + AUXILIAR 1NA+1NC 12A



Código	009ABG522100
EAN	8430892302258
Descripción de producto	Interruptor de levas con mando de seguridad bloqueable por candados , IP20 con mando rojo/carátula amarilla 64x64 para fijación panel. 3 polos 25A + contacto auxiliar simultaneo 1NA+1NC de 12A. Tamaño D1. Mando ergonómico de montaje rápido sin tornillos. Conexionado con bornes de jaula para cable 6-16 mm ² . Compatible con múltiples accesorios de la serie A5.

Datos logísticos

Código ETIM	EC002611
Unidades embalaje	1

Datos técnicos

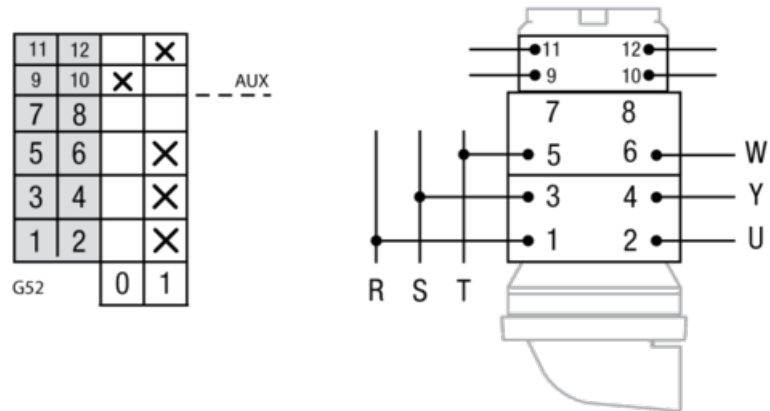
Polos	3
Intensidad de empleo (Ie)	25 A
Intensidad térmica al aire (Ith)	25 A
Sección de cable (AWG)	6
Hilo rígido	6 - 25 mm ²
Cable flexible	6 - 16 mm ²
Par de apriete	2 Nm
Tornillos de conexión	M5

Terminal



Calibre máx. de fusible gG/aM	25/25 A (415 V)
	25/25 A (500 V)
Intensidad eficaz de cortocircuito (Icc)	6 kA (415 V)
	6 kA (500 V)
Tensión de aislamiento (V~)	690
Tensión de aislamiento (V...)	600
Cargas resistivas AC-21A	7,5 kW (3x230 V)
	15 kW (3x415 V)
	18,5 kW (3x500 V)
Cargas mixtas AC-22A	7,5 kW (3x230 V)
	15 kW (3x415 V)
	18,5 kW (3x500 V)
Carga de motores AC-23A	5,5 kW (3x230 V)
	7,5 kW (3x415 V)
	11 kW (3x500 V)
UL 508 Manual motor controller	2 hp 1-fase (110-120 V)
	3 hp 1-fase (220-240 V)
	2 hp 3-fase (220-240 V)
	3 hp 3-fase (380-415 V)
	5 hp 3-fase (440-480 V)
	7 hp 3-fase (550-600 V)
Norma	IEC 60947-3 UL 508
Tipo de mando	Bloqueable candados

Conexión



Dimensiones

