

ABA530000

INTERRUPTOR 4P.12A.D0 BLOQUEO CANDADO ROJO/AMARILLO + AUXILIAR SIMULTANEO 12A



Código	009ABA530000
EAN	8430892302289
Descripción de producto	Interruptor de levas con mando de seguridad bloqueable por candados. Mando rojo/carátula amarilla 64x64 para fijación panel. 4 polos 12A + contacto auxiliar simultaneo NA de 12A. Tamaño D0. Mando ergonómico de montaje rápido sin tornillos. Conexionado con bornes de jaula para cable 2,5-6 mm ² . Compatible con múltiples accesorios de la serie A5.

Datos logísticos

Código ETIM	EC002611
Unidades embalaje	1

Datos técnicos

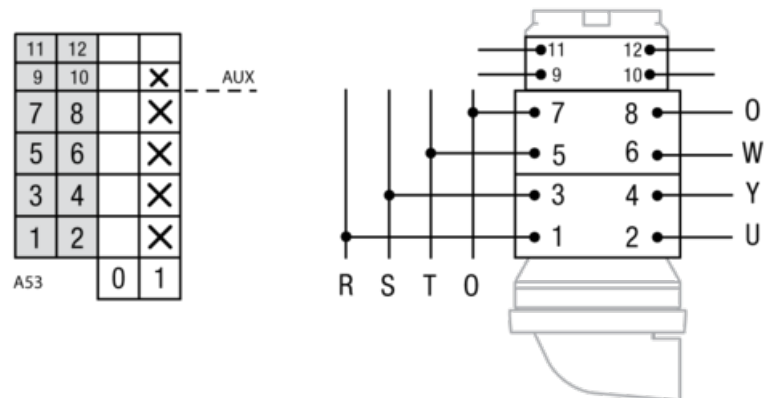
Polos	4
Intensidad de empleo (Ie)	12A
Intensidad térmica al aire (Ith)	16 A
Sección de cable (AWG)	10
Hilo rígido	2,5 - 6 mm ²
Cable flexible	2,5 - 6 mm ²
Par de apriete	1,6 Nm
Tornillos de conexión	M4

Terminal



Calibre máx. de fusible gG/aM	25/25 A (415 V)
	25/25 A (500 V)
Intensidad eficaz de cortocircuito (Icc)	6 kA (415 V)
	6 kA (500 V)
Tensión de aislamiento (V~)	690
Tensión de aislamiento (V...)	400
Cargas resistivas AC-21A	3 kW (3x230 V)
	7,5 kW (3x415 V)
	11 kW (3x500 V)
Cargas mixtas AC-22A	2,2 kW (3x230 V)
	5,5 kW (3x415 V)
	7,5 kW (3x500 V)
Carga de motores AC-23A	2,2 kW (3x230 V)
	4 kW (3x415 V)
	5,5 kW (3x500 V)
UL 508 Manual motor controller	1 hp 1-fase (110-120 V)
	1,5 hp 1-fase (220-240 V)
	1 hp 3-fase (220-240 V)
	2 hp 3-fase (380-415 V)
	3 hp 3-fase (440-480 V)
	3 hp 3-fase (550-600 V)
Norma	IEC 60947-3 UL 508
Tipo de mando	Bloqueable candados

Conexión



Dimensiones

