

## A-7622000

CONMUTADOR AMPERIMETRO 3CIRCUITOS DIRECTO 25A.D0



|                                |   |
|--------------------------------|---|
| <b>Código</b>                  | 009A-7622000  |
| <b>EAN</b>                     | 8430892106863   |
| <b>Descripción de producto</b> | Conmutador de amperímetro 3 circuitos (directo o con transformador) , IP20 con carátula 0-R-S-T color gris 48x48 para fijación panel. 25A.Tamaño D0. Mando ergonómico de montaje rápido sin tornillos. Conectado con bornes de jaula para cable 2,5-6 mm <sup>2</sup> . Compatible con múltiples accesorios de la serie A5. |

## Datos logísticos

|                          |          |
|--------------------------|----------|
| Código arancelario TARIC | 85365080 |
| Código ETIM              | EC002611 |
| Unidades embalaje        | 1        |
| Alto embalaje (mm)       | 110      |
| Ancho embalaje (mm)      | 50       |
| Largo embalaje (mm)      | 50       |

## Datos técnicos

|                                  |                         |
|----------------------------------|-------------------------|
| Polos                            | NA/NA                   |
| Intensidad de empleo (Ie)        | 25 A                    |
| Intensidad térmica al aire (Ith) | 25 A                    |
| Sección de cable (AWG)           | 10                      |
| Hilo rígido                      | 2,5 - 6 mm <sup>2</sup> |
| Cable flexible                   | 2,5 - 6 mm <sup>2</sup> |
| Par de apriete                   | 1,6 Nm                  |
| Tornillos de conexión            | M4                      |

Terminal

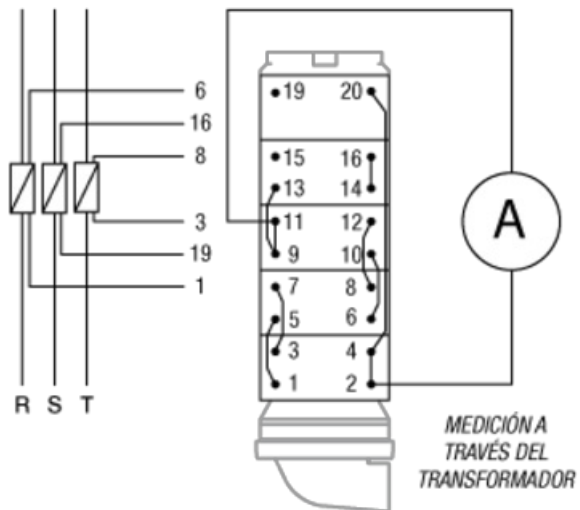
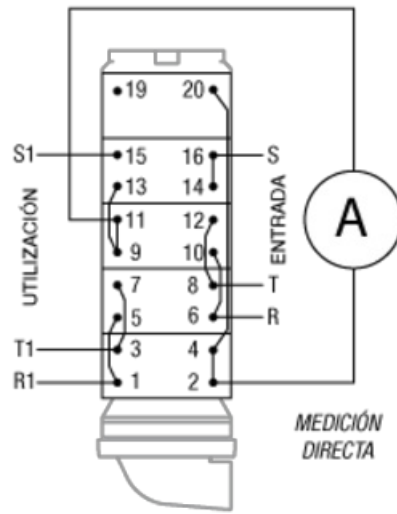


|  |                         |
|--|-------------------------|
| Calibre máx. de fusible gG/aM            | 25/25 A (415 V)         |
|  | 25/25 A (500 V)         |
| Intensidad eficaz de cortocircuito (Icc) | 6 kA (415 V)            |
|  | 6 kA (500 V)            |
| Tensión de aislamiento (V~)              | 690                     |
| Tensión de aislamiento (V...)            | 400                     |
| Cargas resistivas AC-21A                 | 7,5 kW (3x230 V)        |
|  | 15 kW (3x415 V)         |
|  | 18,5 kW (3x500 V)       |
| Cargas mixtas AC-22A                     | 7,5 kW (3x230 V)        |
|  | 15 kW (3x415 V)         |
|  | 18,5 kW (3x500 V)       |
| Carga de motores AC-23A                  | 5,5 kW (3x230 V)        |
|  | 7,5 kW (3x415 V)        |
|  | 11 kW (3x500 V)         |
| UL 508 Manual motor controller           | 2 hp 1-fase (110-120 V) |
|  | 3 hp 1-fase (220-240 V) |
|  | 2 hp 3-fase (220-240 V) |
|  | 3 hp 3-fase (380-415 V) |
|  | 5 hp 3-fase (440-480 V) |
|  | 7 hp 3-fase (550-600 V) |
|  | Norma                   |
| Tipo de mando                            | Directo                 |

Conexión

|    |    |    |    |    |    |
|----|----|----|----|----|----|
| 19 | 20 |    |    | ** |    |
| 15 | 16 |    | ** | ** |    |
| 13 | 14 |    | ** | ** |    |
| 11 | 12 |    |    | ** | ** |
| 9  | 10 | ** | ** |    |    |
| 7  | 8  |    |    | ** | ** |
| 5  | 6  | ** | ** |    |    |
| 3  | 4  |    |    | ** | ** |
| 1  | 2  | ** | ** |    |    |
|    |    | 0  | R  | S  | T  |

762



## Dimensiones

