

## A-7621000

CONMUTADOR AMPERIMETRO 3CIRCUITOS DIRECTO 16A.D0




<b>Código</b>	009A-7621000
<b>EAN</b>	8430892106849
<b>Descripción de producto</b>	Conmutador de amperímetro 3 circuitos (directo o con transformador) , IP20 con carátula 0-R-S-T color gris 48x48 para fijación panel. 16A.Tamaño D0. Mando ergonómico de montaje rápido sin tornillos. Conexionado con bornes de jaula para cable 2,5-6 mm <sup>2</sup> . Compatible con múltiples accesorios de la serie A5.

**Datos logísticos**

<b>Código arancelario TARIC</b>	85365080
<b>Código ETIM</b>	EC002611
<b>Unidades embalaje</b>	1
<b>Peso bruto producto (kg)</b>	0.24
<b>Alto embalaje (mm)</b>	110
<b>Ancho embalaje (mm)</b>	50
<b>Largo embalaje (mm)</b>	50

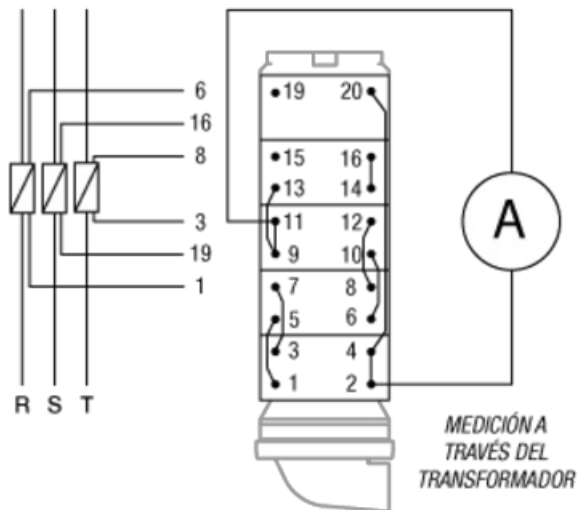
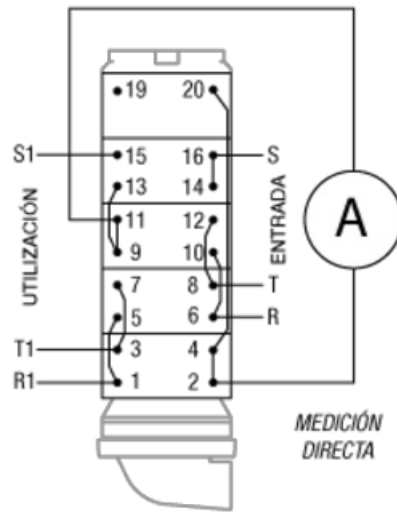
## Datos técnicos

<b>Polos</b>	NA/NA
<b>Intensidad de empleo (Ie)</b>	16 A
<b>Intensidad térmica al aire (Ith)</b>	20 A
<b>Sección de cable (AWG)</b>	10
<b>Hilo rígido</b>	2,5 - 6 mm <sup>2</sup>
<b>Cable flexible</b>	2,5 - 6 mm <sup>2</sup>
<b>Par de apriete</b>	1,6 Nm
<b>Tornillos de conexión</b>	M4
<b>Terminal</b>	
<b>Calibre máx. de fusible gG/aM</b>	25/25 A (415 V) 25/25 A (500 V)
<b>Intensidad eficaz de cortocircuito (Icc)</b>	6 kA (415 V) 6 kA (500 V)
<b>Tensión de aislamiento (V~)</b>	690
<b>Tensión de aislamiento (V...)</b>	400
<b>Cargas resistivas AC-21A</b>	5,5 kW (3x230 V) 11 kW (3x415 V) 15 kW (3x500 V)
<b>Cargas mixtas AC-22A</b>	4 kW (3x230 V) 7,5 kW (3x415 V) 11 kW (3x500 V)
<b>Carga de motores AC-23A</b>	3 kW (3x230 V) 5,5 kW (3x415 V) 7,5 kW (3x500 V)
<b>UL 508 Manual motor controller</b>	1,5 hp 1-fase (110-120 V) 2 hp 1-fase (220-240 V) 2 hp 3-fase (220-240 V) 2 hp 3-fase (380-415 V) 3 hp 3-fase (440-480 V) 5 hp 3-fase (550-600 V)
<b>Norma</b>	IEC 60947-3 UL 508
<b>Tipo de mando</b>	Directo

Conexión

19	20			**	
15	16		**	**	
13	14		**	**	
11	12			**	**
9	10	**	**		
7	8			**	**
5	6	**	**		
3	4			**	**
1	2	**	**		
		0	R	S	T

762



Dimensiones

