

A-7620000

CONMUTADOR AMPERIMETRO 3CIRCUITOS DIRECTO 12A.D0




Código	009A-7620000
EAN	8430892106832
Descripción de producto	Conmutador de amperímetro 3 circuitos (directo o con transformador) , IP20 con carátula 0-R-S-T color gris 48x48 para fijación panel. 12A.Tamaño D0. Mando ergonómico de montaje rápido sin tornillos. Conexionado con bornes de jaula para cable 2,5-6 mm ² . Compatible con múltiples accesorios de la serie A5.

Datos logísticos

Código arancelario TARIC	85365080
Código ETIM	EC002611
Unidades embalaje	1
Peso bruto producto (kg)	0.235
Alto embalaje (mm)	110
Ancho embalaje (mm)	50
Largo embalaje (mm)	50

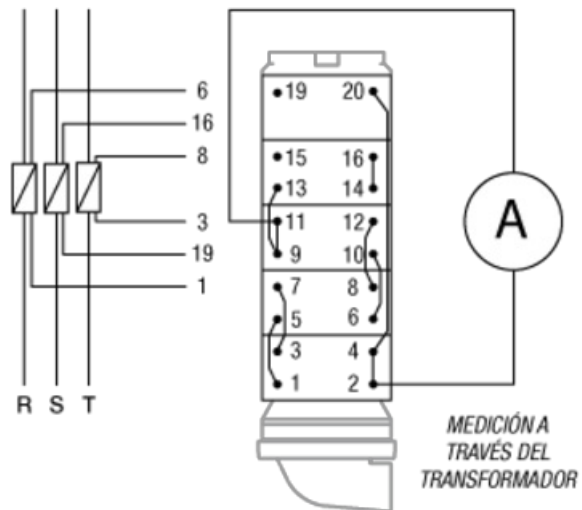
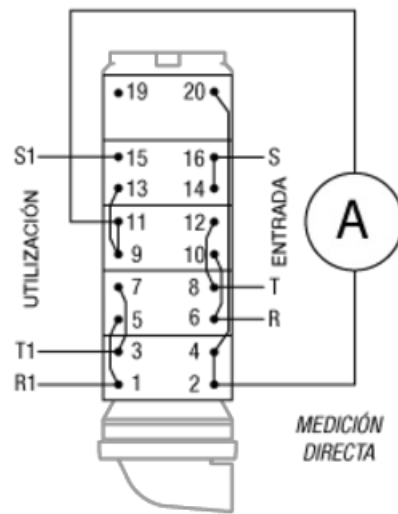
Datos técnicos

Polos	NA/NA
Intensidad de empleo (Ie)	12A
Intensidad térmica al aire (Ith)	16 A
Sección de cable (AWG)	10
Hilo rígido	2,5 - 6 mm ²
Cable flexible	2,5 - 6 mm ²
Par de apriete	1,6 Nm
Tornillos de conexión	M4
Terminal	
Calibre máx. de fusible gG/aM	25/25 A (415 V) 25/25 A (500 V)
Intensidad eficaz de cortocircuito (Icc)	6 kA (415 V) 6 kA (500 V)
Tensión de aislamiento (V~)	690
Tensión de aislamiento (V...)	400
Cargas resistivas AC-21A	3 kW (3x230 V) 7,5 kW (3x415 V) 11 kW (3x500 V)
Cargas mixtas AC-22A	2,2 kW (3x230 V) 5,5 kW (3x415 V) 7,5 kW (3x500 V)
Carga de motores AC-23A	2,2 kW (3x230 V) 4 kW (3x415 V) 5,5 kW (3x500 V)
UL 508 Manual motor controller	1 hp 1-fase (110-120 V) 1,5 hp 1-fase (220-240 V) 1 hp 3-fase (220-240 V) 2 hp 3-fase (380-415 V) 3 hp 3-fase (440-480 V) 3 hp 3-fase (550-600 V)
Norma	IEC 60947-3 UL 508
Tipo de mando	Directo

Conexión

19	20			**	
15	16		**	**	
13	14		**	**	
11	12			**	**
9	10	**	**		
7	8			**	**
5	6	**	**		
3	4			**	**
1	2	**	**		
		0	R	S	T

762



Dimensiones

