

A-7611000

CONMUTADOR AMPERIMETRO 2CIRCUITOS DIRECTO 16A.D0

| | |
|---------------|---------------|
| Código | 009A-7611000 |
| EAN | 8430892106771 |

Descripción de producto

Conmutador de amperímetro 2 circuitos (directo o con transformador) , IP20 con carátula R-0-S color gris 48x48 para fijación panel. 16A.Tamaño D0. Mando ergonómico de montaje rápido sin tornillos. Conexionado con bornes de jaula para cable 2,5-6 mm². Compatible con múltiples accesorios de la serie A5.

Datos logísticos

| | |
|--------------------------|----------|
| Código arancelario TARIC | 85365080 |
| Código ETIM | EC002611 |
| Unidades embalaje | 1 |
| Alto embalaje (mm) | 82 |
| Ancho embalaje (mm) | 50 |
| Largo embalaje (mm) | 50 |

Datos técnicos

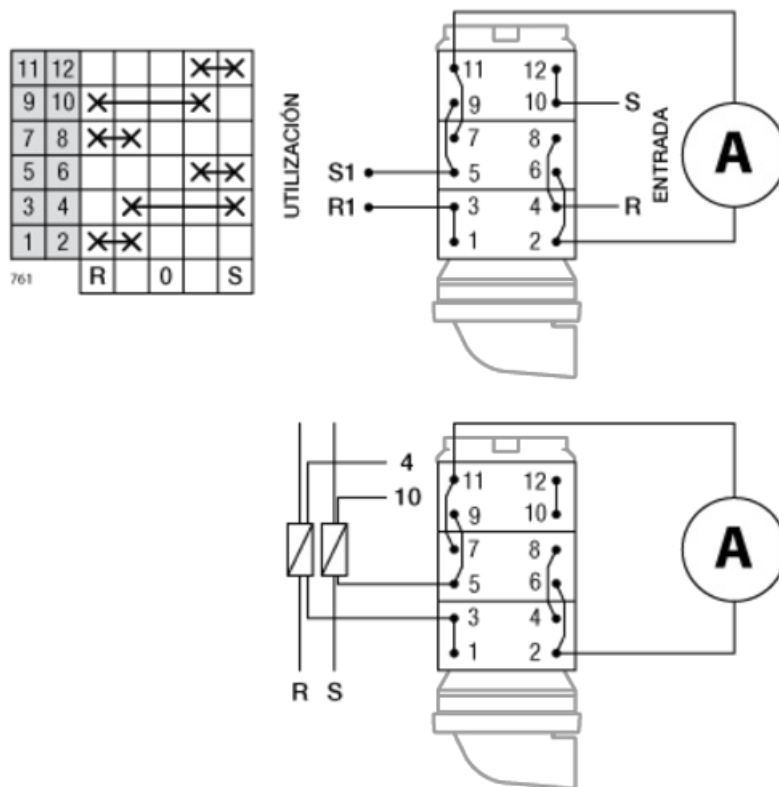
| | |
|----------------------------------|-------------------------|
| Polos | NA/NA |
| Intensidad de empleo (Ie) | 16 A |
| Intensidad térmica al aire (Ith) | 20 A |
| Sección de cable (AWG) | 10 |
| Hilo rígido | 2,5 - 6 mm ² |
| Cable flexible | 2,5 - 6 mm ² |
| Par de apriete | 1,6 Nm |
| Tornillos de conexión | M4 |

Terminal



| | |
|--|---------------------------|
| Calibre máx. de fusible gG/aM | 25/25 A (415 V) |
| | 25/25 A (500 V) |
| Intensidad eficaz de cortocircuito (Icc) | 6 kA (415 V) |
| | 6 kA (500 V) |
| Tensión de aislamiento (V~) | 690 |
| Tensión de aislamiento (V...) | 400 |
| Cargas resistivas AC-21A | 5,5 kW (3x230 V) |
| | 11 kW (3x415 V) |
| | 15 kW (3x500 V) |
| Cargas mixtas AC-22A | 4 kW (3x230 V) |
| | 7,5 kW (3x415 V) |
| | 11 kW (3x500 V) |
| Carga de motores AC-23A | 3 kW (3x230 V) |
| | 5,5 kW (3x415 V) |
| | 7,5 kW (3x500 V) |
| UL 508 Manual motor controller | 1,5 hp 1-fase (110-120 V) |
| | 2 hp 1-fase (220-240 V) |
| | 2 hp 3-fase (220-240 V) |
| | 2 hp 3-fase (380-415 V) |
| | 3 hp 3-fase (440-480 V) |
| | 5 hp 3-fase (550-600 V) |
| Norma | IEC 60947-3 UL 508 |
| Tipo de mando | Directo |

Conexión



Dimensiones

