

A-6311000

CONMUTADOR 3P 3 POS.16A.D0

Código	009A-6311000
---------------	--------------

EAN	8430892105422
------------	---------------

Descripción de producto

Conmutador de levas , IP20 con carátula 0-1-2-3 color gris 48x48 para fijación panel. 3 polos 16A.Tamaño D0. Mando ergonómico de montaje rápido sin tornillos. Conexionado con bornes de jaula para cable 2,5-6 mm². Compatible con múltiples accesorios de la serie A5.

Datos logísticos

Código arancelario TARIC	85365080
Código ETIM	EC002611
Unidades embalaje	1
Alto embalaje (mm)	110
Ancho embalaje (mm)	50
Largo embalaje (mm)	50

Datos técnicos

Polos	3
Intensidad de empleo (Ie)	16 A
Intensidad térmica al aire (Ith)	20 A
Sección de cable (AWG)	10
Hilo rígido	2,5 - 6 mm ²
Cable flexible	2,5 - 6 mm ²
Par de apriete	1,6 Nm
Tornillos de conexión	M4



Terminal

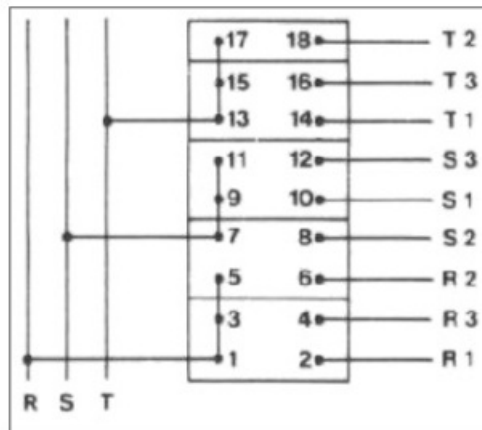


Calibre máx. de fusible gG/aM	25/25 A (415 V)
	25/25 A (500 V)
Intensidad eficaz de cortocircuito (Icc)	6 kA (415 V)
	6 kA (500 V)
Tensión de aislamiento (V~)	690
Tensión de aislamiento (V...)	400
Cargas resistivas AC-21A	5,5 kW (3x230 V)
	11 kW (3x415 V)
	15 kW (3x500 V)
Cargas mixtas AC-22A	4 kW (3x230 V)
	7,5 kW (3x415 V)
	11 kW (3x500 V)
Carga de motores AC-23A	3 kW (3x230 V)
	5,5 kW (3x415 V)
	7,5 kW (3x500 V)
UL 508 Manual motor controller	1,5 hp 1-fase (110-120 V)
	2 hp 1-fase (220-240 V)
	2 hp 3-fase (220-240 V)
	2 hp 3-fase (380-415 V)
	3 hp 3-fase (440-480 V)
	5 hp 3-fase (550-600 V)
Norma	IEC 60947-3 UL 508
Tipo de mando	Directo

Conexión

n.º de ref. 631	1	3	5	7	9	11	13	15	17	19	21	23	25	27	29	31	33	35	37	39	41	43	45	47
	2	4	6	8	10	12	14	16	18	20	22	24	26	28	30	32	34	36	38	40	42	44	46	48
1- 0																								
2- 1	X				X		X																	
3- 2			X	X					X															
4- 3		X					X		X															
5-																								
6-																								
7-																								
8-																								
9-																								
10-																								
11-																								
12-																								

X contacto cerrado
  contacto cerrado en varias posiciones sin interrupción
  retorno de la última posición a la anterior



Dimensiones

