

## A-6310000

CONMUTADOR 3P 3 POS.12A.D0

---

<b>Código</b>	009A-6310000
---------------	--------------

---

<b>EAN</b>	8430892105415
------------	---------------

---

**Descripción de producto**


Conmutador de levas , IP20 con carátula 0-1-2-3 color gris 48x48 para fijación panel. 3 polos 12A.Tamaño D0. Mando ergonómico de montaje rápido sin tornillos. Conexionado con bornes de jaula para cable 2,5-6 mm<sup>2</sup>. Compatible con múltiples accesorios de la serie A5.

---

**Datos logísticos**



<b>Código arancelario TARIC</b>	85365080
<b>Código ETIM</b>	EC002611
<b>Unidades embalaje</b>	1
<b>Peso bruto producto (kg)</b>	0.17
<b>Alto embalaje (mm)</b>	110
<b>Ancho embalaje (mm)</b>	50
<b>Largo embalaje (mm)</b>	50

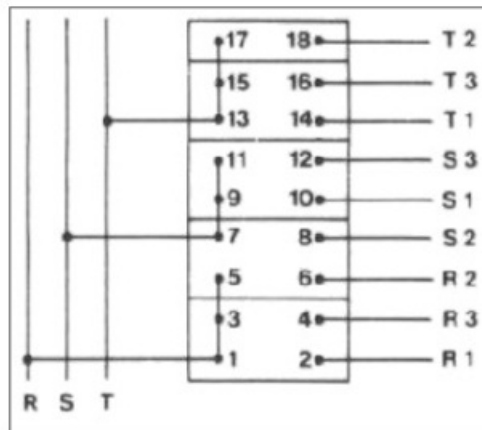
## Datos técnicos

<b>Polos</b>	3
<b>Intensidad de empleo (Ie)</b>	12A
<b>Intensidad térmica al aire (Ith)</b>	16 A
<b>Sección de cable (AWG)</b>	10
<b>Hilo rígido</b>	2,5 - 6 mm <sup>2</sup>
<b>Cable flexible</b>	2,5 - 6 mm <sup>2</sup>
<b>Par de apriete</b>	1,6 Nm
<b>Tornillos de conexión</b>	M4
<b>Terminal</b>	
<b>Calibre máx. de fusible gG/aM</b>	25/25 A (415 V) 25/25 A (500 V)
<b>Intensidad eficaz de cortocircuito (Icc)</b>	6 kA (415 V) 6 kA (500 V)
<b>Tensión de aislamiento (V~)</b>	690
<b>Tensión de aislamiento (V...)</b>	400
<b>Cargas resistivas AC-21A</b>	3 kW (3x230 V) 7,5 kW (3x415 V) 11 kW (3x500 V)
<b>Cargas mixtas AC-22A</b>	2,2 kW (3x230 V) 5,5 kW (3x415 V) 7,5 kW (3x500 V)
<b>Carga de motores AC-23A</b>	2,2 kW (3x230 V) 4 kW (3x415 V) 5,5 kW (3x500 V)
<b>UL 508 Manual motor controller</b>	1 hp 1-fase (110-120 V) 1,5 hp 1-fase (220-240 V) 1 hp 3-fase (220-240 V) 2 hp 3-fase (380-415 V) 3 hp 3-fase (440-480 V) 3 hp 3-fase (550-600 V)
<b>Norma</b>	IEC 60947-3 UL 508
<b>Tipo de mando</b>	Directo

Conexión

n.º de ref.  631	1	3	5	7	9	11	13	15	17	19	21	23	25	27	29	31	33	35	37	39	41	43	45	47
	2	4	6	8	10	12	14	16	18	20	22	24	26	28	30	32	34	36	38	40	42	44	46	48
1- 0																								
2- 1	X				X		X																	
3- 2			X	X					X															
4- 3		X					X	X																
5-																								
6-																								
7-																								
8-																								
9-																								
10-																								
11-																								
12-																								

X contacto cerrado     
  contacto cerrado en varias posiciones sin interrupción     
  retorno de la última posición a la anterior



Dimensiones

