

A-6230000

CONMUTADOR 2P 5 POS.12A.D0

Código	009A-6230000
EAN	8430892105057

Descripción de producto

Conmutador de levas , IP20 con carátula 0-1-2-3-4-5 color gris 48x48 para fijación panel. 2 polos 12A.Tamaño D0. Mando ergonómico de montaje rápido sin tornillos. Conexionado con bornes de jaula para cable 2,5-6 mm². Compatible con múltiples accesorios de la serie A5.

Datos logísticos

Código arancelario TARIC	85365080
Código ETIM	EC002611
Unidades embalaje	1
Alto embalaje (mm)	110
Ancho embalaje (mm)	50
Largo embalaje (mm)	50

Datos técnicos

Polos	2
Intensidad de empleo (Ie)	12A
Intensidad térmica al aire (Ith)	16 A
Sección de cable (AWG)	10
Hilo rígido	2,5 - 6 mm ²
Cable flexible	2,5 - 6 mm ²
Par de apriete	1,6 Nm
Tornillos de conexión	M4

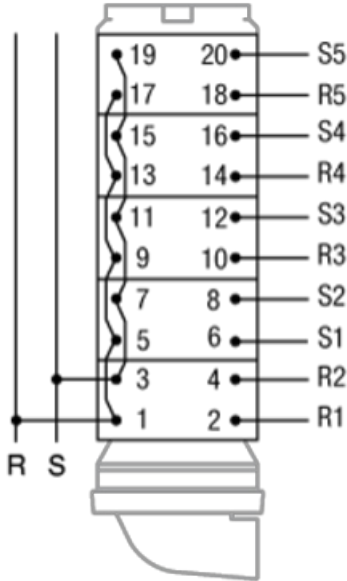
Terminal



Calibre máx. de fusible gG/aM	25/25 A (415 V)
	25/25 A (500 V)
Intensidad eficaz de cortocircuito (Icc)	6 kA (415 V)
	6 kA (500 V)
Tensión de aislamiento (V~)	690
Tensión de aislamiento (V...)	400
Cargas resistivas AC-21A	3 kW (3x230 V)
	7,5 kW (3x415 V)
	11 kW (3x500 V)
Cargas mixtas AC-22A	2,2 kW (3x230 V)
	5,5 kW (3x415 V)
	7,5 kW (3x500 V)
Carga de motores AC-23A	2,2 kW (3x230 V)
	4 kW (3x415 V)
	5,5 kW (3x500 V)
UL 508 Manual motor controller	1 hp 1-fase (110-120 V)
	1,5 hp 1-fase (220-240 V)
	1 hp 3-fase (220-240 V)
	2 hp 3-fase (380-415 V)
	3 hp 3-fase (440-480 V)
	3 hp 3-fase (550-600 V)
Norma	IEC 60947-3 UL 508
Tipo de mando	Directo

Conexión

19	20					X
17	18					X
15	16					X
13	14					X
11	12				X	
9	10			X		
7	8			X		
5	6			X		
3	4	X				
1	2	X				
623	0	1	2	3	4	5



Dimensiones

