

## A-6132100

CONMUTADOR 1P 5 POS.25A.D1

---

<b>Código</b>	009A-6132100
---------------	--------------

---

<b>EAN</b>	8430892104555
------------	---------------

---

**Descripción de producto**


Conmutador de levas , IP20 con carátula 0-1-2-3-4-5 color gris 64x64 para fijación panel. 1 polo 25A.Tamaño D1. Mando ergonómico de montaje rápido sin tornillos. Conexionado con bornes de jaula para cable 6-16 mm<sup>2</sup>. Compatible con múltiples accesorios de la serie A5.

---

**Datos logísticos**

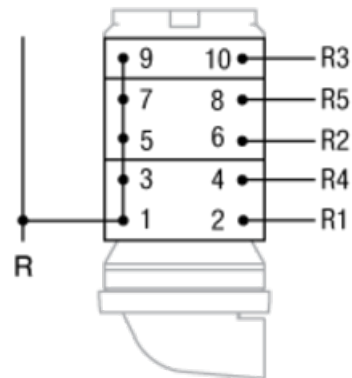
<b>Código arancelario TARIC</b>	85365080
<b>Código ETIM</b>	EC002611
<b>Unidades embalaje</b>	1
<b>Alto embalaje (mm)</b>	123
<b>Ancho embalaje (mm)</b>	68
<b>Largo embalaje (mm)</b>	68

## Datos técnicos

<b>Polos</b>	1
<b>Intensidad de empleo (Ie)</b>	25 A
<b>Intensidad térmica al aire (Ith)</b>	25 A
<b>Sección de cable (AWG)</b>	6
<b>Hilo rígido</b>	6 - 25 mm <sup>2</sup>
<b>Cable flexible</b>	6 - 16 mm <sup>2</sup>
<b>Par de apriete</b>	2 Nm
<b>Tornillos de conexión</b>	M5
<b>Terminal</b>	
<b>Calibre máx. de fusible gG/aM</b>	25/25 A (415 V) 25/25 A (500 V)
<b>Intensidad eficaz de cortocircuito (Icc)</b>	6 kA (415 V) 6 kA (500 V)
<b>Tensión de aislamiento (V~)</b>	690
<b>Tensión de aislamiento (V...)</b>	600
<b>Cargas resistivas AC-21A</b>	7,5 kW (3x230 V) 15 kW (3x415 V) 18,5 kW (3x500 V)
<b>Cargas mixtas AC-22A</b>	7,5 kW (3x230 V) 15 kW (3x415 V) 18,5 kW (3x500 V)
<b>Carga de motores AC-23A</b>	5,5 kW (3x230 V) 7,5 kW (3x415 V) 11 kW (3x500 V)
<b>UL 508 Manual motor controller</b>	2 hp 1-fase (110-120 V) 3 hp 1-fase (220-240 V) 2 hp 3-fase (220-240 V) 3 hp 3-fase (380-415 V) 5 hp 3-fase (440-480 V) 7 hp 3-fase (550-600 V)
<b>Norma</b>	IEC 60947-3 UL 508
<b>Tipo de mando</b>	Directo

### Conexión

9	10			X			
7	8				X		
5	6		X				
3	4				X		
1	2	X					
613		0	1	2	3	4	5



### Dimensiones

