

## A-5812000

CONMUTADOR SIN 0 1P 4 POS.25A.D0



<b>Código</b>	009A-5812000
<b>EAN</b>	8430892103558
<b>Descripción de producto</b>	Conmutador de levas , IP20 con carátula 1-2-3-4 color gris 48x48 para fijación panel. 1 polos 25A.Tamaño D0. Mando ergonómico de montaje rápido sin tornillos. Conexionado con bornes de jaula para cable 2,5-6 mm <sup>2</sup> . Compatible con múltiples accesorios de la serie A5.

## Datos logísticos

Código arancelario TARIC	85365080
Código ETIM	EC002611
Unidades embalaje	1
Alto embalaje (mm)	82
Ancho embalaje (mm)	50
Largo embalaje (mm)	50

## Datos técnicos

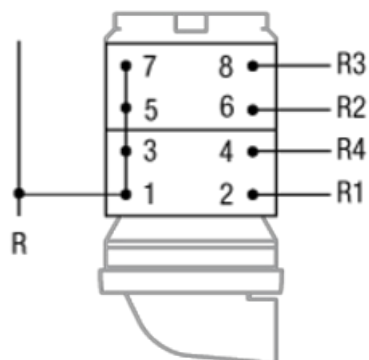
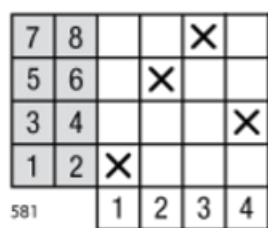
Polos	1
Intensidad de empleo (Ie)	25 A
Intensidad térmica al aire (Ith)	25 A
Sección de cable (AWG)	10
Hilo rígido	2,5 - 6 mm <sup>2</sup>
Cable flexible	2,5 - 6 mm <sup>2</sup>
Par de apriete	1,6 Nm
Tornillos de conexión	M4

Terminal



Calibre máx. de fusible gG/aM	25/25 A (415 V)
	25/25 A (500 V)
Intensidad eficaz de cortocircuito (Icc)	6 kA (415 V)
	6 kA (500 V)
Tensión de aislamiento (V~)	690
Tensión de aislamiento (V...)	400
Cargas resistivas AC-21A	7,5 kW (3x230 V)
	15 kW (3x415 V)
	18,5 kW (3x500 V)
Cargas mixtas AC-22A	7,5 kW (3x230 V)
	15 kW (3x415 V)
	18,5 kW (3x500 V)
Carga de motores AC-23A	5,5 kW (3x230 V)
	7,5 kW (3x415 V)
	11 kW (3x500 V)
UL 508 Manual motor controller	2 hp 1-fase (110-120 V)
	3 hp 1-fase (220-240 V)
	2 hp 3-fase (220-240 V)
	3 hp 3-fase (380-415 V)
	5 hp 3-fase (440-480 V)
	7 hp 3-fase (550-600 V)
	Norma
Tipo de mando	Directo

## Conexión



## Dimensiones

