

HN2S

HIDRONIVEL ENCHUFABLE POZO Y DEPOSITO SIN SONDAS NI BASE



Código

004HN2S

EAN

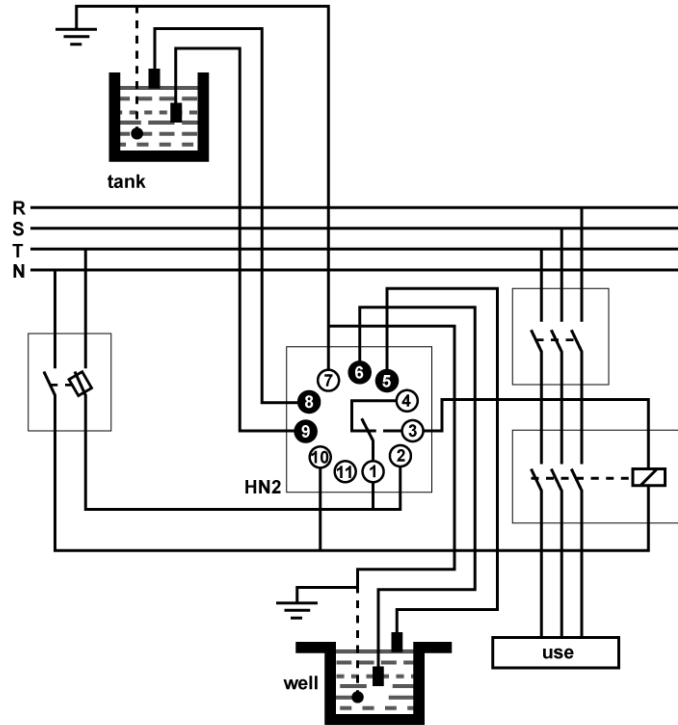
8430892107563

Descripción de producto

Interruptor de nivel doble para pozo y depósito enchufable sobre base undecal. Bitensión 230/400 V AC. Montaje sobre perfil DIN o sobre panel. Ancho 4 módulos (70 mm). Consumo 2,5 VA. Poder de corte contactos salida 8 A/250 V AC $\cos\phi=1$. Sensibilidad ajustable. Indicación LED de las sondas de nivel. Función Start/Stop. Función OVR/Test.

Diagramas

Diagrama eléctrico



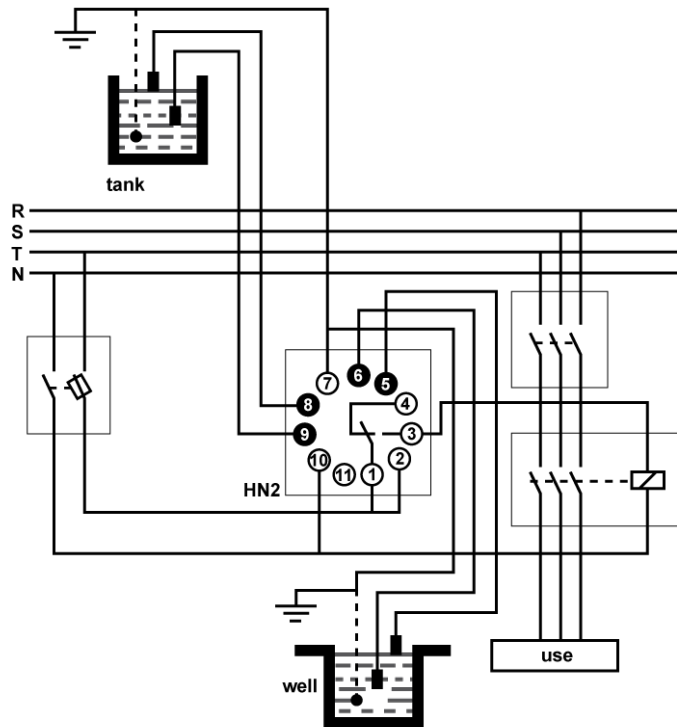


Diagrama de funcionamiento

Datos logísticos

Código arancelario TARIC	90268020
Código ETIM	EC001447
Unidades embalaje	1
Peso bruto producto (kg)	0.19
Alto embalaje (mm)	75
Ancho embalaje (mm)	80
Largo embalaje (mm)	95

Datos técnicos

Norma	IEC 60255-27
	IEC 6100-6-3

Dimensiones

