

## HN12

HIDRONIVEL POZO O DEPOSITO



<b>Código</b>	004HN12
<b>EAN</b>	8430892107488

<b>Descripción de producto</b>	Interruptor de nivel simple para pozo o depósito. Bitensión 230/400 V AC. Montaje sobre perfil DIN o sobre panel. Ancho 2 módulos (35 mm). Consumo 2 VA. Poder de corte contactos salida 8 A/250 V AC $\cos\phi=1$ . Sensibilidad ajustable.
--------------------------------	--

## Diagramas

Diagrama eléctrico

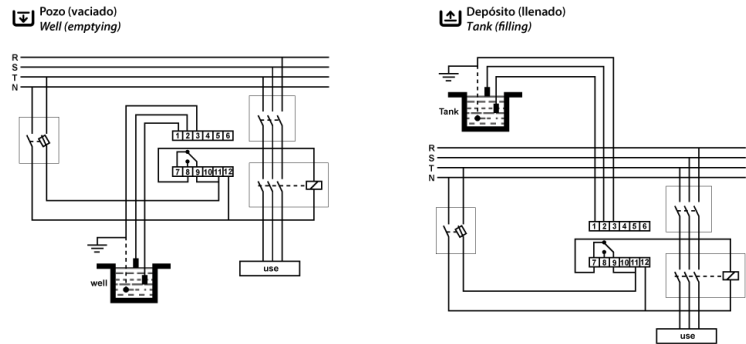
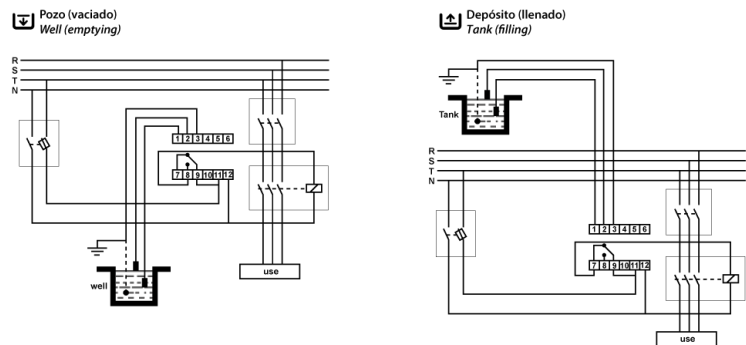


Diagrama de funcionamiento



## Datos logísticos

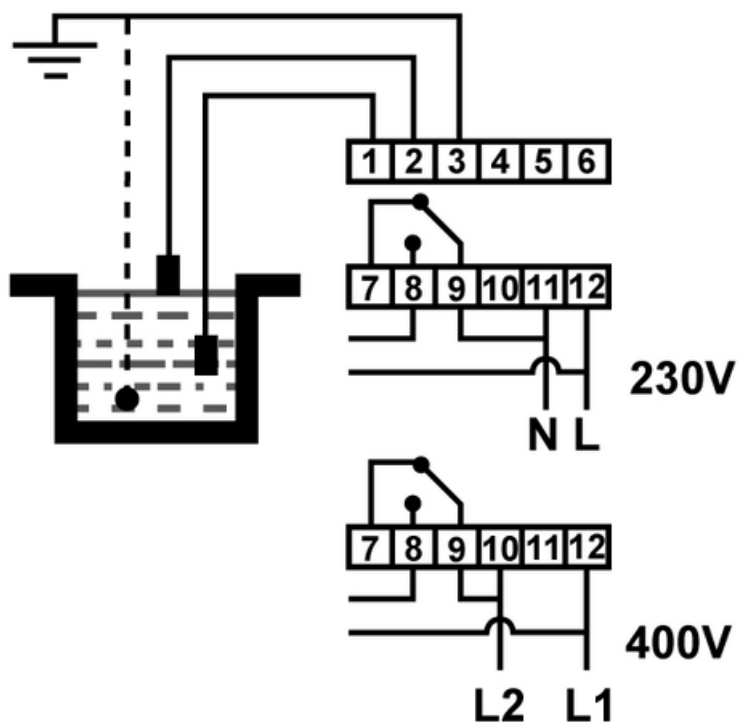
Código arancelario TARIC	90268020
Código ETIM	EC001447
Unidades embalaje	1
Peso bruto producto (kg)	0.18
Alto embalaje (mm)	40
Ancho embalaje (mm)	65
Largo embalaje (mm)	100

## Datos técnicos

Norma	IEC 60255-27
	IEC 6100-6-3

## Conexión

---



## Dimensiones

---

