

AR01-24AC

RELE DE ALTERNANCIA 24V AC



Código	004AR01-24AC
EAN	8430892136907

Descripción de producto

Relé de alternancia AR01-24AC para 2 bombas. Conmuta alternativamente dos salidas (grupos de bombas, compresores, etc) a cada impulso de señal externa. Alimentación 24 V AC. Montaje sobre carril DIN. Ancho 2 módulos (35 mm). Consumo 2 VA. Poder de corte contactos salida 8 A/250 V AC $\cos\phi=1$. LEDs indicadores del estado de los relés. Tiempo mínimo de conmutación 0,5 s.

Diagramas

Diagrama eléctrico

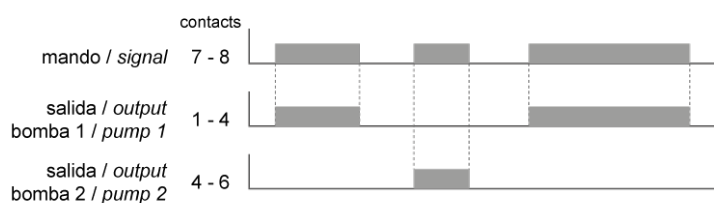
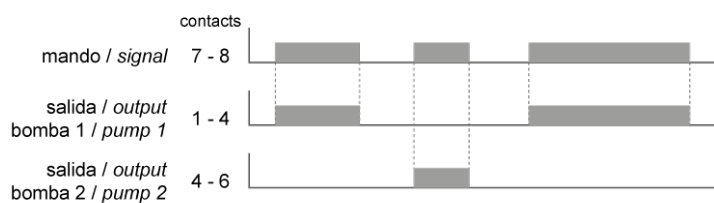


Diagrama de funcionamiento



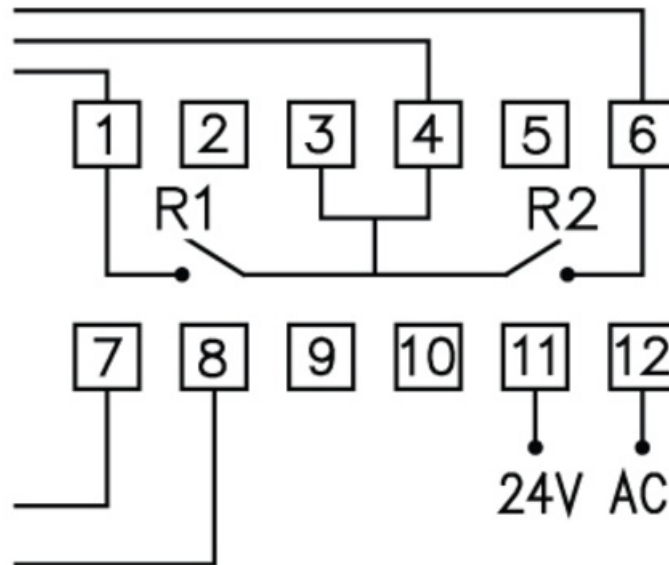
Datos logísticos

Código arancelario TARIC	85364190
Código ETIM	EC000188
Unidades embalaje	1
Peso bruto producto (kg)	0.17
Alto embalaje (mm)	40
Ancho embalaje (mm)	65
Largo embalaje (mm)	100

Datos técnicos

Norma	IEC 60255-27
	IEC 6100-6-3

Conexión



Dimensiones

