

LDA94C100

CONMUTADOR BYPASS LD 4P+8P 250A +CA CON SOLAPAMIENTO

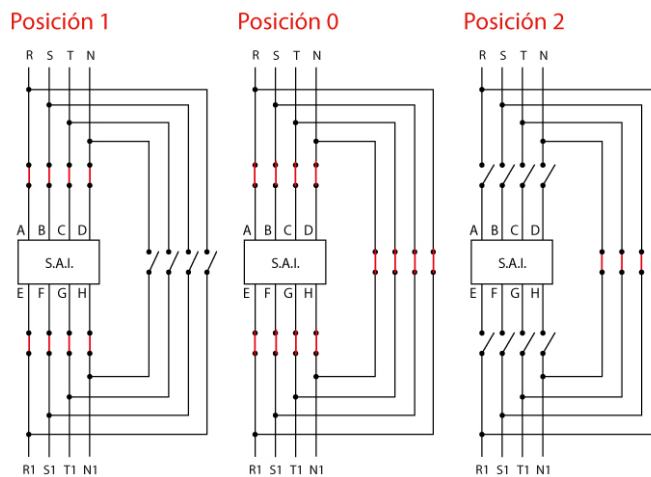
Código	009LDA94C100
EAN	8430892336185

Descripción de producto

Conmutador LD bypass de 4+8 polos 250A + contacto auxiliar 1-0-2 con solapamiento de contactos. Fijación sobre carril DIN. Mando frontal directo con corte plenamente visible. Conexionado frontal con los puentes integrados en el interior del aparato. Posición del mando reversible izquierda/derecha. Medidas 212x316x128. Incluye pantalla de protección y barreras separadoras de fase. Conexionado por pletinas para terminales tubulares M8. Accesoriable con múltiples mandos, bloqueos y ejes prolongados.

Diagramas


Diagrama eléctrico



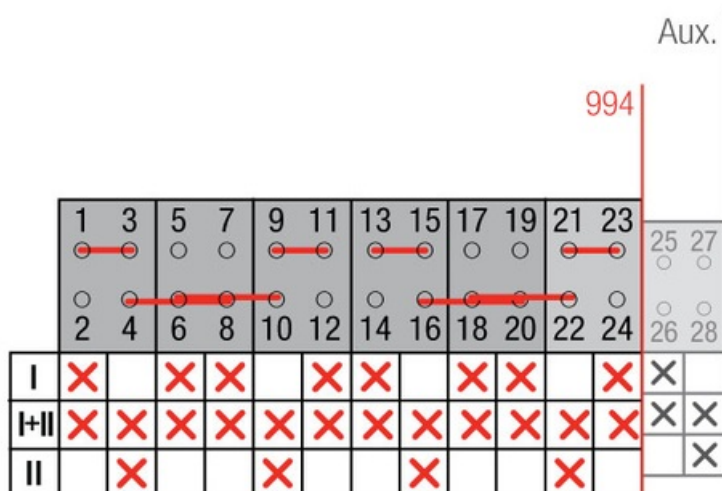
Datos logísticos

Código arancelario TARIC	85365080
Código ETIM	EC000216
Unidades embalaje	1
Alto embalaje (mm)	155
Ancho embalaje (mm)	235
Largo embalaje (mm)	335

Datos técnicos

Polos	4
Auxiliar	1NO
Intensidad de empleo (Ie)	250 A
Intensidad térmica al aire (Ith)	250 A
Cable flexible	120 mm ²
Tornillos de conexión	M8
Terminal	
Calibre máx. de fusible gG/aM	250 A (415 V) 250 A (500 V)
Intensidad eficaz de cortocircuito (Icc)	8 kA (415 V) 8 kA (500 V)
Tensión de aislamiento (V~)	690
Tensión de aislamiento (V...)	600
Cargas resistivas AC-21A	75 kW (3x230 V) 132 kW (3x415 V) 160 kW (3x500 V)
Cargas mixtas AC-22A	75 kW (3x230 V) 132 kW (3x415 V) 132 kW (3x500 V)
Carga de motores AC-23A	75 kW (3x230 V) 110 kW (3x415 V)
Norma	IEC 60947-3

Conexión



Dimensiones

