

LDA94B100

CONMUTADOR BYPASS LD 4P+8P 200A +CA CON SOLAPAMIENTO

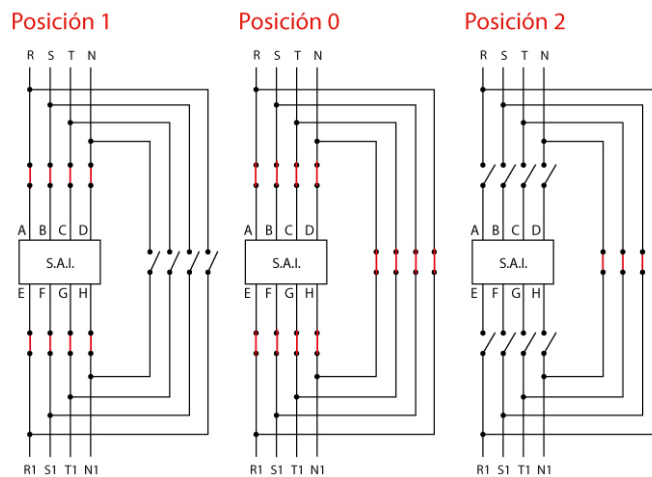
Código	009LDA94B100
EAN	8430892336178

Descripción de producto

Conmutador LD bypass de 4+8 polos 200A + contacto auxiliar 1-0-2 con solapamiento de contactos. Fijación sobre carril DIN. Mando frontal directo con corte plenamente visible. Conexionado frontal con los puentes integrados en el interior del aparato. Posición del mando reversible izquierda/derecha. Medidas 212x316x128. Incluye pantalla de protección y barreras separadoras de fase. Conexionado por pletinas para terminales tubulares M8. Accesoriable con múltiples mandos, bloqueos y ejes prolongados.

Diagramas

Diagrama eléctrico



Datos logísticos

Código arancelario TARIC

85365080

Código ETIM

EC000216

Unidades embalaje

1

Dimensiones

