

LDA94A100

CONMUTADOR BYPASS LD 4P+8P 160A +CA CON SOLAPAMIENTO

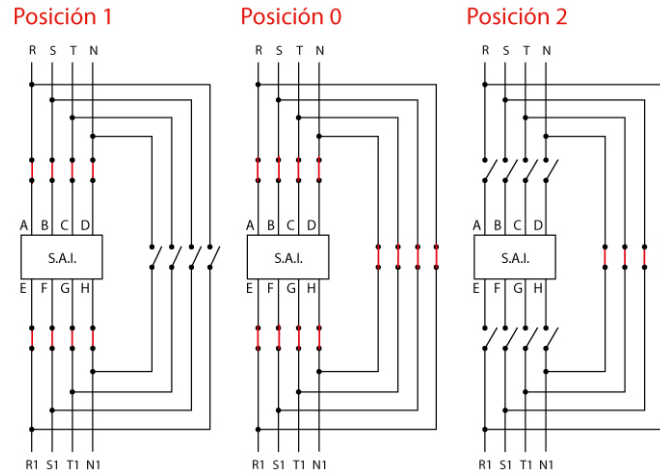
Código	009LDA94A100
EAN	8430892336161

Descripción de producto

Conmutador LD bypass de 4+8 polos 160A + contacto auxiliar 1-0-2 con solapamiento de contactos. Fijación sobre carril DIN. Mando frontal directo con corte plenamente visible. Conexión frontal con los puentes integrados en el interior del aparato. Posición del mando reversible izquierda/derecha. Medidas 212x316x128. Incluye pantalla de protección y barreras separadoras de fase. Conexión por pletinas para terminales tubulares M8. Accesoriable con múltiples mandos, bloqueos y ejes prolongados.

Diagramas

Diagrama eléctrico



Datos logísticos

Código arancelario TARIC

85365080


Código ETIM

EC000216

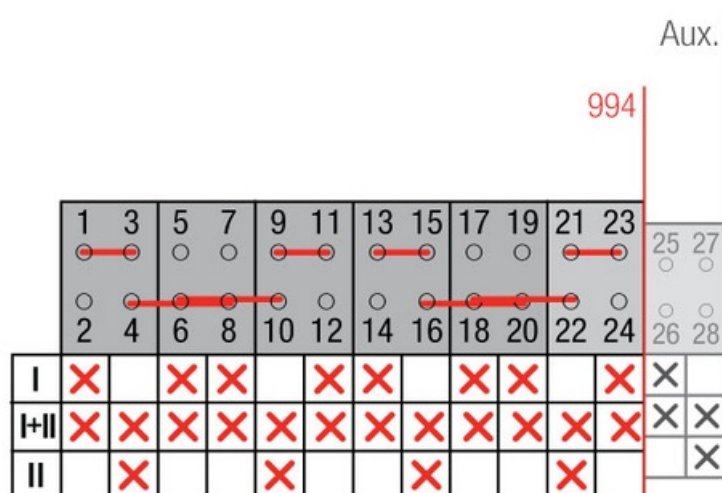
Unidades embalaje

1

Datos técnicos

Polos	4
Auxiliar	1NO
Intensidad de empleo (Ie)	160 A
Intensidad térmica al aire (Ith)	160 A
Cable flexible	70 mm ²
Tornillos de conexión	M8
Terminal	
Calibre máx. de fusible gG/aM	160 A (415 V) 160 A (500 V)
Intensidad eficaz de cortocircuito (Icc)	8 kA (415 V) 8 kA (500 V)
Tensión de aislamiento (V~)	690
Tensión de aislamiento (V...)	600
Cargas resistivas AC-21A	45 kW (3x230 V) 90 kW (3x415 V) 110 kW (3x500 V)
Cargas mixtas AC-22A	45 kW (3x230 V) 90 kW (3x415 V) 90 kW (3x500 V)
Carga de motores AC-23A	45 kW (3x230 V) 75 kW (3x415 V)
Norma	IEC 60947-3

Conexión



Dimensiones

