

LDA93B100

CONMUTADOR BYPASS LD 3P+6P 200A +CA CON SOLAPAMIENTO

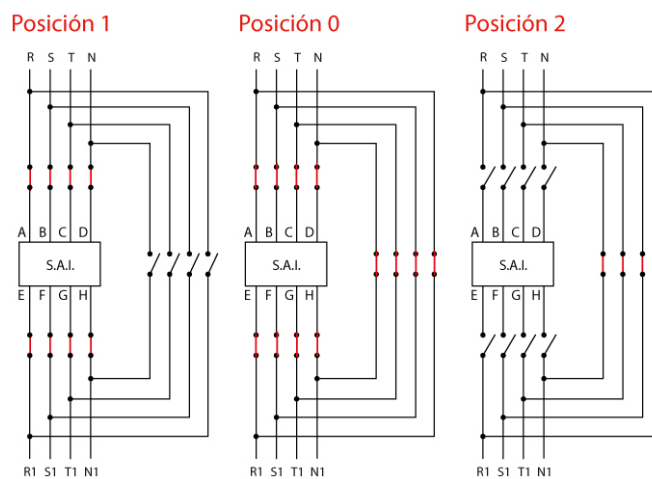
| | |
|---------------|---------------|
| Código | 009LDA93B100 |
| EAN | 8430892336116 |

Descripción de producto

Conmutador LD bypass de 3+6 polos 200A + contacto auxiliar 1-0-2 con solapamiento de contactos. Fijación sobre carril DIN. Mando frontal directo con corte plenamente visible. Conexionado frontal con los puentes integrados en el interior del aparato. Posición del mando reversible izquierda/derecha. Medidas 212x283x128. Incluye pantalla de protección y barreras separadoras de fase. Conexionado por pletinas para terminales tubulares M8. Accesorable con múltiples mandos, bloqueos y ejes prolongados.

Diagramas

Diagrama eléctrico



Datos logísticos

Código arancelario TARIC

85365080


Código ETIM

EC000216

Unidades embalaje

1

Datos técnicos

| | |
|--|---|
| Polos | 3 |
| Auxiliar | 1NO |
| Intensidad de empleo (Ie) | 200 A |
| Intensidad térmica al aire (Ith) | 200 A |
| Cable flexible | 95 mm ² |
| Tornillos de conexión | M8 |
| Terminal |  |
| Calibre máx. de fusible gG/aM | 200 A (415 V) 200 A (500 V) |
| Intensidad eficaz de cortocircuito (Icc) | 8 kA (415 V) 8 kA (500 V) |
| Tensión de aislamiento (V~) | 690 |
| Tensión de aislamiento (V...) | 600 |
| Cargas resistivas AC-21A | 55 kW (3x230 V) 110 kW (3x415 V) 132 kW (3x500 V) |
| Cargas mixtas AC-22A | 55 kW (3x230 V) 110 kW (3x415 V) 110 kW (3x 500 V) |
| Carga de motores AC-23A | 55 kW (3x230 V) 90 kW (3x415 V) |
| Norma | IEC 60947-3 |

Conexión

