

LDA84C100

CONMUTADOR BYPASS LD 4P+8P 250A +CA

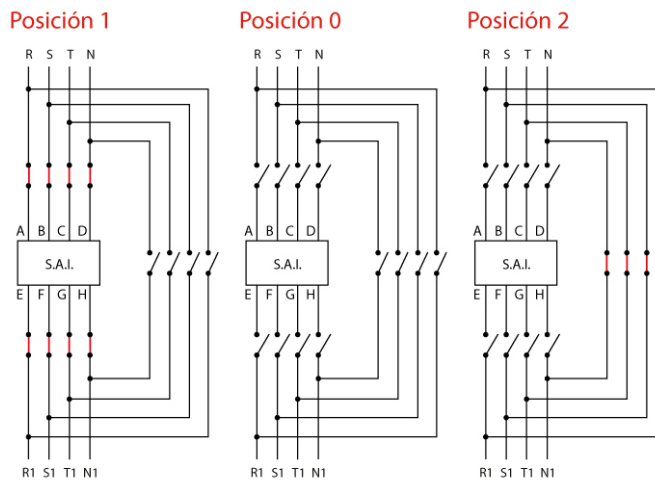
Código	009LDA84C100
EAN	8430892262385

Descripción de producto

Conmutador LD bypass de 4+8 polos 250A + contacto auxiliar 1-0-2. Fijación sobre carril DIN. Mando frontal directo con corte plenamente visible. Conexión frontal con los puentes integrados en el interior del aparato. Posición del mando reversible izquierda/derecha. Medidas 212x316x128. Incluye pantalla de protección y barreras separadoras de fase. Conexión por pletinas para terminales tubulares M8. Accesoriable con múltiples mandos, bloqueos y ejes prolongados.

Diagramas

Diagrama eléctrico



Datos logísticos

Código arancelario TARIC	85365080
Código ETIM	EC000216
Unidades embalaje	1
Alto embalaje (mm)	155
Ancho embalaje (mm)	235
Largo embalaje (mm)	335

Dimensiones

