

LDA847100

CONMUTADOR BYPASS LD 4P+8P 100A +CA

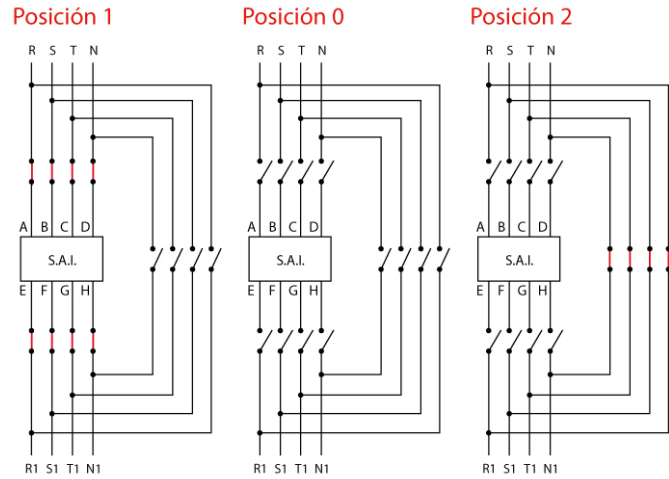
Código	009LDA847100
EAN	8430892262347

Descripción de producto

Conmutador LD bypass de 4+8 polos 100A + contacto auxiliar 1-0-2. Fijación sobre carril DIN. Mando frontal directo con corte plenamente visible. Conexión frontal con los puentes integrados en el interior del aparato. Posición del mando reversible izquierda/derecha. Medidas 175x217x110. Conexión por bornes de jaula 16-35 mm². Accesible con múltiples mandos, bloqueos y ejes prolongados.

Diagramas


Diagrama eléctrico



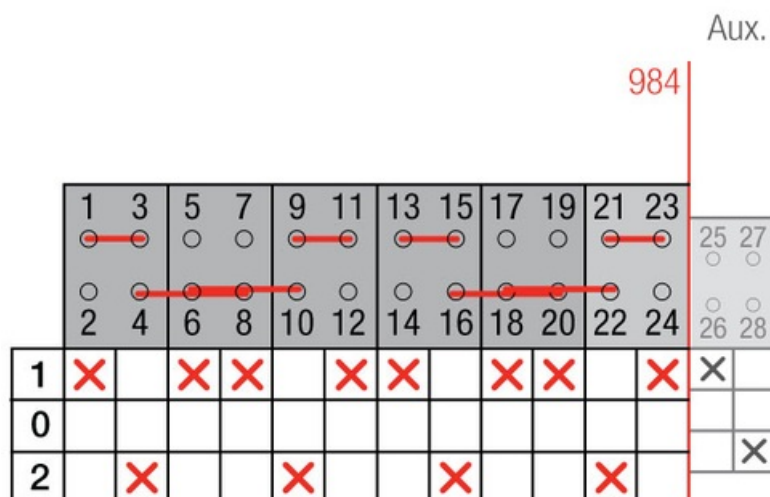
Datos logísticos

Código arancelario TARIC	85365080
Código ETIM	EC000216
Unidades embalaje	1
Alto embalaje (mm)	150
Ancho embalaje (mm)	195
Largo embalaje (mm)	280

Datos técnicos

Polos	4
Auxiliar	1NO
Intensidad de empleo (Ie)	100
Intensidad térmica al aire (Ith)	100 A
Sección de cable (AWG)	16 - 1
Cable flexible	16 - 50 mm ²
Par de apriete	3,5 Nm
Tornillos de conexión	M8
Terminal	
Calibre máx. de fusible gG/aM	100/100 A (415 V) 100/100 A (500 V)
Intensidad eficaz de cortocircuito (Icc)	8 kA (415 V) 8 kA (500 V)
Tensión de aislamiento (V~)	690
Tensión de aislamiento (V...)	600
Cargas resistivas AC-21A	30 kW (3x230 V) 55 kW (3x415 V) 75 kW (3x500 V)
Cargas mixtas AC-22A	30 kW (3x230 V) 55 kW (3x415 V) 55 kW (3x500 V)
Carga de motores AC-23A	22 kW (3x230 V) 37 kW (3x415 V) 45 kW (3x500 V)
Norma	IEC 60947-3

Conexión



Dimensiones