

LDA83B100

CONMUTADOR BYPASS LD 3P+6P 200A +CA

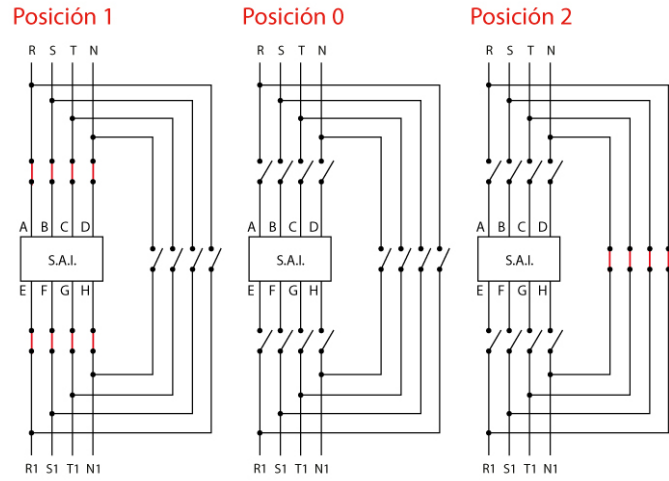
Código	009LDA83B100
EAN	8430892262316

Descripción de producto

Conmutador LD bypass de 3+6 polos 200A + contacto auxiliar 1-0-2. Fijación sobre carril DIN. Mando frontal directo con corte plenamente visible. Conexión frontal con los puentes integrados en el interior del aparato. Posición del mando reversible izquierda/derecha. Medidas 212x283x128. Incluye pantalla de protección y barreras separadoras de fase. Conexión por pletinas para terminales tubulares M8. Accesoriable con múltiples mandos, bloqueos y ejes prolongados.

Diagramas


Diagrama eléctrico



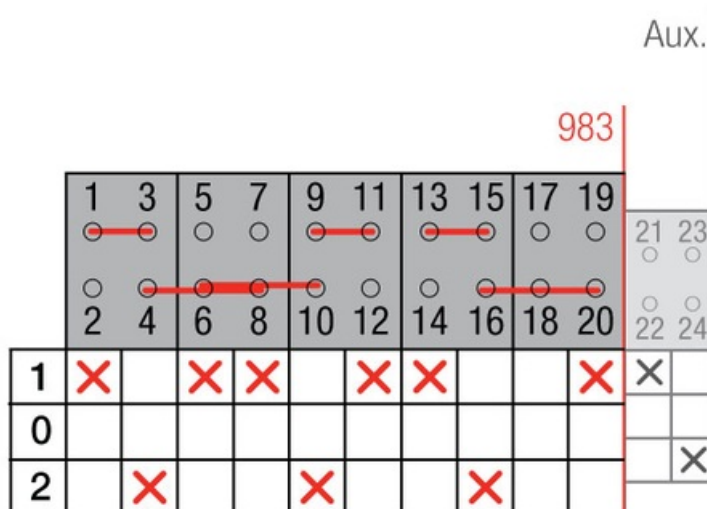
Datos logísticos

Código arancelario TARIC	85365080
Código ETIM	EC000216
Unidades embalaje	1

Datos técnicos

Polos	3
Auxiliar	1NO
Intensidad de empleo (Ie)	200 A
Intensidad térmica al aire (Ith)	200 A
Cable flexible	95 mm ²
Tornillos de conexión	M8
Terminal	
Calibre máx. de fusible gG/aM	200 A (415 V) 200 A (500 V)
Intensidad eficaz de cortocircuito (Icc)	8 kA (415 V) 8 kA (500 V)
Tensión de aislamiento (V~)	690
Tensión de aislamiento (V...)	600
Cargas resistivas AC-21A	55 kW (3x230 V) 110 kW (3x415 V) 132 kW (3x500 V)
Cargas mixtas AC-22A	55 kW (3x230 V) 110 kW (3x415 V) 110 kW (3x 500 V)
Carga de motores AC-23A	55 kW (3x230 V) 90 kW (3x415 V)
Norma	IEC 60947-3

Conexión



Dimensiones

