

## LDA83A100

CONMUTADOR BYPASS LD 3P+6P 160A +CA

<b>Código</b>	009LDA83A100
<b>EAN</b>	8430892262309

---

**Descripción de producto**

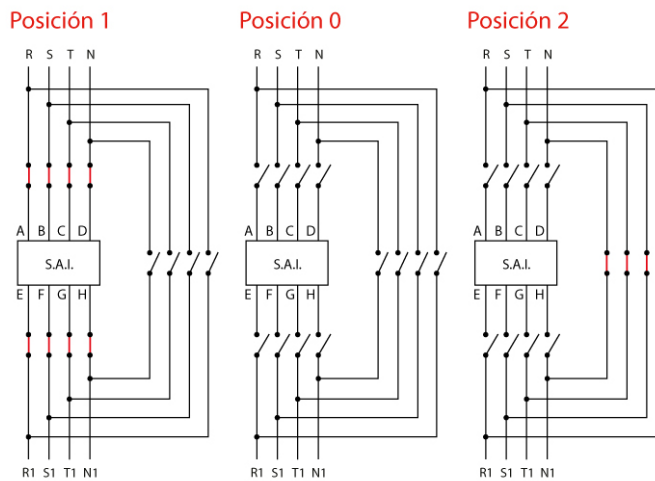
Conmutador LD bypass de 3+6 polos 160A + contacto auxiliar 1-0-2. Fijación sobre carril DIN. Mando frontal directo con corte plenamente visible. Conexión frontal con los puentes integrados en el interior del aparato. Posición del mando reversible izquierda/derecha. Medidas 212x283x128. Incluye pantalla de protección y barreras separadoras de fase. Conexión por pletinas para terminales tubulares M8. Accesoriable con múltiples mandos, bloqueos y ejes prolongados.

---

## Diagramas

---

### Diagrama eléctrico




## Datos logísticos

---

Código arancelario TARIC	85365080
Código ETIM	EC000216
Unidades embalaje	1

## Datos técnicos

Polos	3
Auxiliar	1NO
Intensidad de empleo (Ie)	160 A
Intensidad térmica al aire (Ith)	160 A
Cable flexible	70 mm <sup>2</sup>
Tornillos de conexión	M8
Terminal	
Calibre máx. de fusible gG/aM	160 A (415 V) 160 A (500 V)
Intensidad eficaz de cortocircuito (Icc)	8 kA (415 V) 8 kA (500 V)
Tensión de aislamiento (V~)	690
Tensión de aislamiento (V...)	600
Cargas resistivas AC-21A	45 kW (3x230 V) 90 kW (3x415 V) 110 kW (3x500 V)
Cargas mixtas AC-22A	45 kW (3x230 V) 90 kW (3x415 V) 90 kW (3x500 V)
Carga de motores AC-23A	45 kW (3x230 V) 75 kW (3x415 V)
Norma	IEC 60947-3

## Conexión

