

LDA837100

CONMUTADOR BYPASS LD 3P+6P 100A +CA

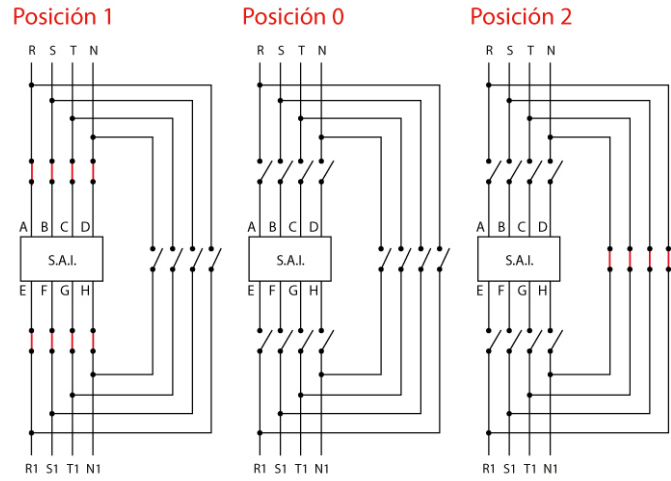
Código	009LDA837100
EAN	8430892262286

Descripción de producto

Conmutador LD bypass de 3+6 polos 100A + contacto auxiliar 1-0-2. Fijación sobre carril DIN. Mando frontal directo con corte plenamente visible. Conexión frontal con los puentes integrados en el interior del aparato. Posición del mando reversible izquierda/derecha. Medidas 175x200x110. Conexión por bornes de jaula 16-35 mm². Accesible con múltiples mandos, bloqueos y ejes prolongados.

Diagramas

Diagrama eléctrico



Datos logísticos

Código arancelario TARIC	85365080
Código ETIM	EC000216
Unidades embalaje	1

Dimensiones

