

LD994C100

CONMUTADOR BYPASS LD 4P+8P 250A CON SOLAPAMIENTO

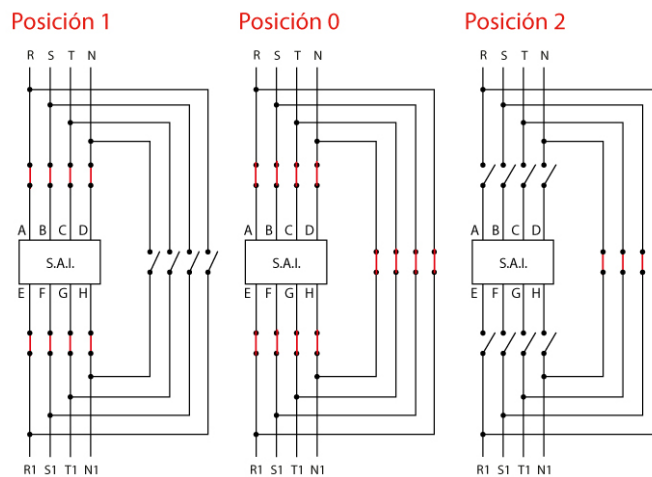
Código	009LD994C100
EAN	8430892336062

Descripción de producto

Conmutador LD bypass de 4+8 polos 250A 1-0-2 con solapamiento de contactos. Fijación sobre carril DIN. Mando frontal directo con corte plenamente visible. Conexionado frontal con los puentes integrados en el interior del aparato. Posición del mando reversible izquierda/derecha. Medidas 212x298x128. Incluye pantalla de protección y barreras separadoras de fase. Conexionado por pletinas para terminales tubulares M8. Accesorable con múltiples mandos, bloqueos y ejes prolongados.

Diagramas

Diagrama eléctrico



Datos logísticos

Código arancelario TARIC

85365080


Código ETIM

EC000216

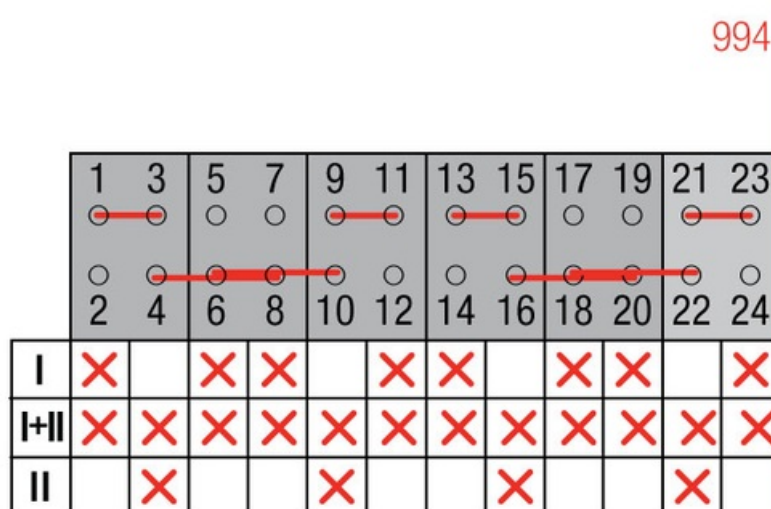
Unidades embalaje

1

Datos técnicos

Polos	4
Intensidad de empleo (Ie)	250 A
Intensidad térmica al aire (Ith)	250 A
Cable flexible	120 mm ²
Tornillos de conexión	M8
Terminal	
Calibre máx. de fusible gG/aM	250 A (415 V) 250 A (500 V)
Intensidad eficaz de cortocircuito (Icc)	8 kA (415 V) 8 kA (500 V)
Tensión de aislamiento (V~)	690
Tensión de aislamiento (V...)	600
Cargas resistivas AC-21A	75 kW (3x230 V) 132 kW (3x415 V) 160 kW (3x500 V)
Cargas mixtas AC-22A	75 kW (3x230 V) 132 kW (3x415 V) 132 kW (3x500 V)
Carga de motores AC-23A	75 kW (3x230 V) 110 kW (3x415 V)
Norma	IEC 60947-3

Conexión



Dimensiones

