

LD9846100

CONMUTADOR BYPASS LD 4P+8P 63A



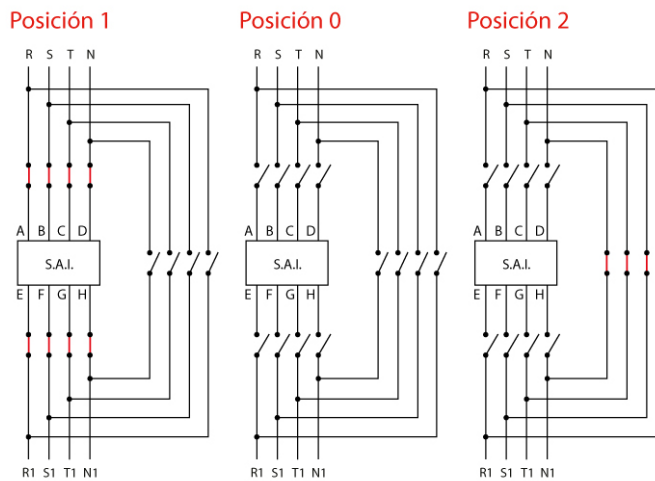
| | |
|---------------|---------------|
| Código | 009LD9846100 |
| EAN | 8430892262217 |

Descripción de producto

Conmutador LD bypass de 4+8 polos 63A 1-0-2. Fijación sobre carril DIN. Mando frontal directo con corte plenamente visible. Conexión frontal con los puentes integrados en el interior del aparato. Posición del mando reversible izquierda/derecha. Medidas 107x199x110. Conexión por bornes de jaula 16-35 mm². Accesorable con múltiples mandos, bloqueos y ejes prolongados.

Diagramas

Diagrama eléctrico



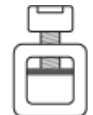
Datos logísticos

| | |
|--------------------------|----------|
| Código arancelario TARIC | 85365080 |
| Código ETIM | EC000216 |
| Unidades embalaje | 1 |
| Alto embalaje (mm) | 150 |
| Ancho embalaje (mm) | 195 |
| Largo embalaje (mm) | 280 |

Datos técnicos

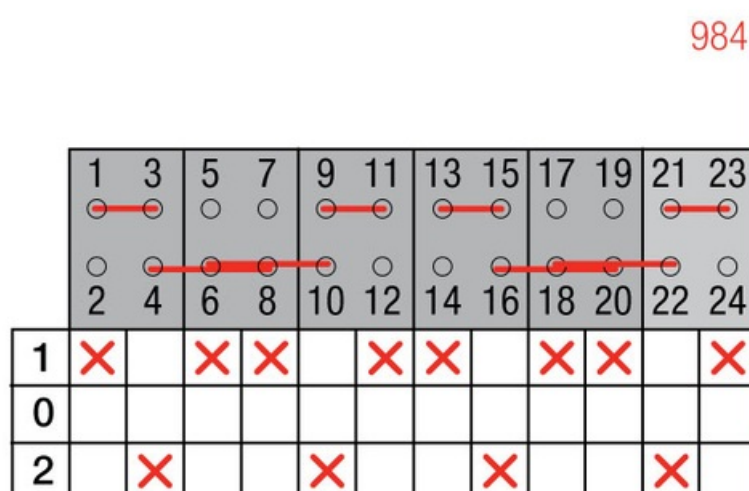
| | |
|----------------------------------|-------------------------|
| Polos | 4 |
| Intensidad de empleo (Ie) | 63 A |
| Intensidad térmica al aire (Ith) | 70 A |
| Sección de cable (AWG) | 16 - 1 |
| Cable flexible | 16 - 50 mm ² |
| Par de apriete | 3,5 Nm |
| Tornillos de conexión | M8 |

Terminal



| | |
|--|---|
| Calibre máx. de fusible gG/aM | 63/63 A (415 V) 63/63 A (500 V) |
| Intensidad eficaz de cortocircuito (Icc) | 8 kA (415 V) 8 kA (500 V) |
| Tensión de aislamiento (V~) | 690 |
| Tensión de aislamiento (V...) | 600 |
| Cargas resistivas AC-21A | 22 kW (3x230 V) 45 kW (3x415 V) 45 kW (3x500 V) |
| Cargas mixtas AC-22A | 18,5 kW (3x230 V) 37 kW (3x415 V) 45 kW (3x500 V) |
| Carga de motores AC-23A | 18,5 kW (3x230 V) 30 kW (3x415 V) 37 kW (3x500 V) |
| Norma | IEC 60947-3 |

Conexión



Dimensiones

