

## LD983C100

CONMUTADOR BYPASS LD 3P+6P 250A

<b>Código</b>	009LD983C100
<b>EAN</b>	8430892262200

---

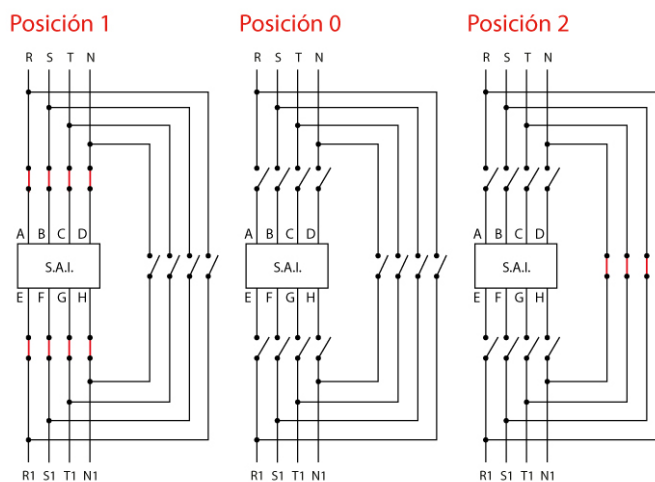
**Descripción de producto**

Conmutador LD bypass de 3+6 polos 250A 1-0-2. Fijación sobre carril DIN. Mando frontal directo con corte plenamente visible. Conexión frontal con los puentes integrados en el interior del aparato. Posición del mando reversible izquierda/derecha. Medidas 212x265x128. Incluye pantalla de protección y barreras separadoras de fase. Conexión por pletinas para terminales tubulares M8. Accesorable con múltiples mandos, bloqueos y ejes prolongados.

---

## Diagramas


### Diagrama eléctrico



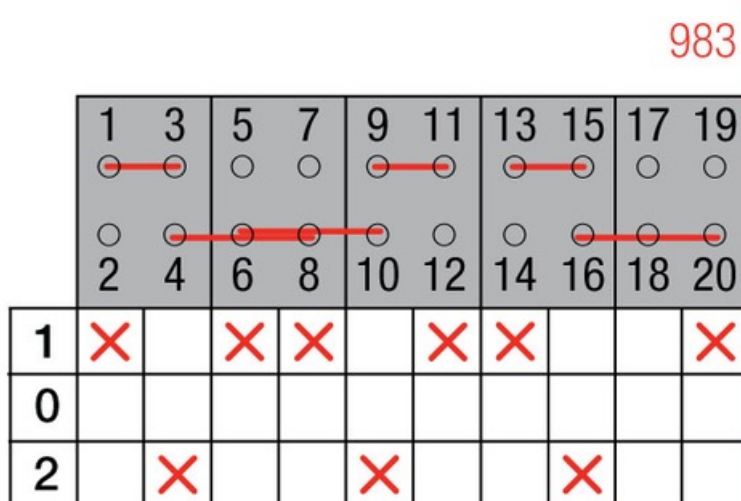
## Datos logísticos

Código arancelario TARIC	85365080
Código ETIM	EC000216
Unidades embalaje	1
Alto embalaje (mm)	155
Ancho embalaje (mm)	235
Largo embalaje (mm)	335

## Datos técnicos

Polos	3
Intensidad de empleo (Ie)	250 A
Intensidad térmica al aire (Ith)	250 A
Cable flexible	120 mm <sup>2</sup>
Tornillos de conexión	M8
Terminal	
Calibre máx. de fusible gG/aM	250 A (415 V) 250 A (500 V)
Intensidad eficaz de cortocircuito (Icc)	8 kA (415 V) 8 kA (500 V)
Tensión de aislamiento (V~)	690
Tensión de aislamiento (V...)	600
Cargas resistivas AC-21A	75 kW (3x230 V) 132 kW (3x415 V) 160 kW (3x500 V)
Cargas mixtas AC-22A	75 kW (3x230 V) 132 kW (3x415 V) 132 kW (3x500 V)
Carga de motores AC-23A	75 kW (3x230 V) 110 kW (3x415 V)
Norma	IEC 60947-3

## Conexión



## Dimensiones

---

