

LD9836100

CONMUTADOR BYPASS LD 3P+6P 63A

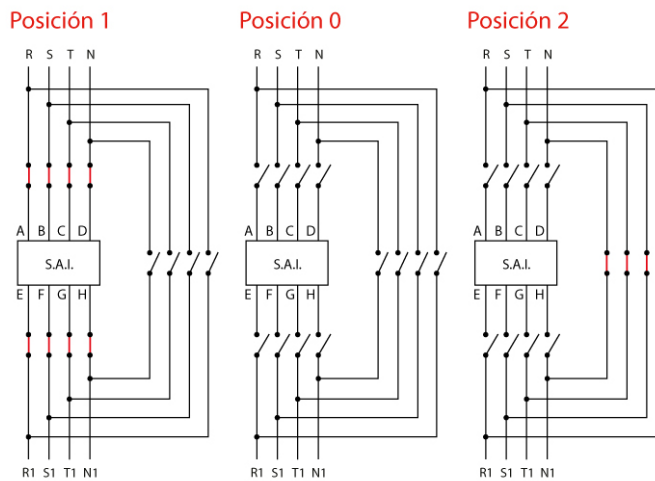
Código	009LD9836100
EAN	8430892262156

Descripción de producto

Conmutador LD bypass de 3+6 polos 63A 1-0-2. Fijación sobre carril DIN. Mando frontal directo con corte plenamente visible. Conexionado frontal con los puentes integrados en el interior del aparato. Posición del mando reversible izquierda/derecha. Medidas 107x182x110. Conexionado por bornes de jaula 16-35 mm². Accesorable con múltiples mandos, bloqueos y ejes prolongados.

Diagramas

Diagrama eléctrico



Datos logísticos

Código arancelario TARIC	85365080
Código ETIM	EC000216
Unidades embalaje	1

Datos técnicos

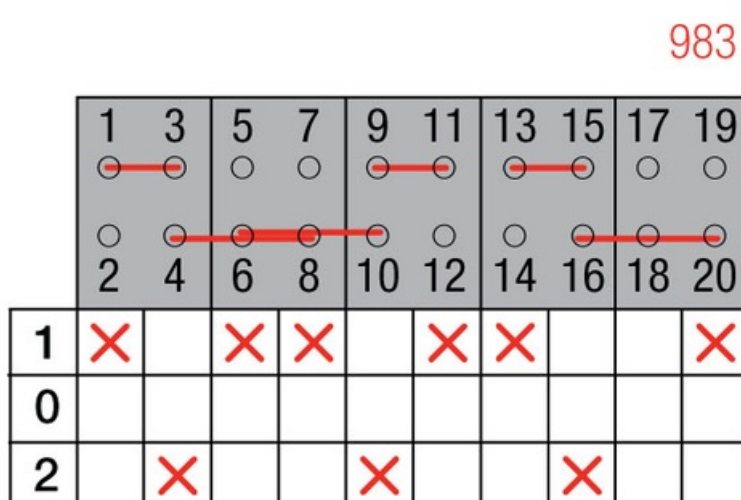
Polos	3
Intensidad de empleo (Ie)	63 A
Intensidad térmica al aire (Ith)	70 A
Sección de cable (AWG)	16 - 1
Cable flexible	16 - 50 mm ²
Par de apriete	3,5 Nm
Tornillos de conexión	M8

Terminal



Calibre máx. de fusible gG/aM	63/63 A (415 V)
	63/63 A (500 V)
Intensidad eficaz de cortocircuito (Icc)	8 kA (415 V)
	8 kA (500 V)
Tensión de aislamiento (V~)	690
Tensión de aislamiento (V...)	600
Cargas resistivas AC-21A	22 kW (3x230 V)
	45 kW (3x415 V)
	45 kW (3x500 V)
Cargas mixtas AC-22A	18,5 kW (3x230 V)
	37 kW (3x415 V)
	45 kW (3x500 V)
Carga de motores AC-23A	18,5 kW (3x230 V)
	30 kW (3x415 V)
	37 kW (3x500 V)
Norma	IEC 60947-3

Conexión



Dimensiones

