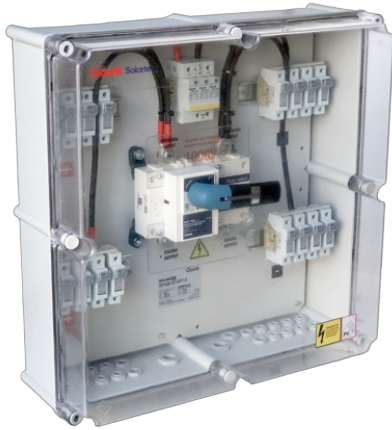


SP071016P15

CAJA CONEXIÓN PV 7 STRINGS - FUSIBLE 15A -SECCIONADOR 160A + PROTECTOR SOBRETENSIONES



Código

029SP071016P15

EAN

8430892302616

Descripción de producto

Caja conexión PV para 7 strings + base y fusible 15A gPV + seccionador 160A + protector sobretensión clase II tensión máxima de 1000Vdc, para realizar instalaciones con toda seguridad. Caja en poliéster reforzado en fibra de vidrio autoextingible tapa policarbonato transparente. Parte inferior de la caja con prensaestopas individuales para cada string, para la salida agrupada y para la salida de tierra. Pantallas de protección de las partes vivas del interruptor. Señalización de seguridad conforme normativa. Dimensiones de 540x201x540mm.

Datos técnicos cajas combinadoras

Nº de strings por seguidor	7
Intensidad fusible	15 A
Tensión máxima (Uoc max)	1000 V
Protección sobretensiones (código)	1 x PST31PV
Protección sobretensiones (tipo)	II
Tensión de régimen perm. máx. (Ucpv)	1060 VDC
Corriente de descarga nominal (In)	20 kA
Corriente de descarga máx. (Imax)	40 kA
Nivel de protección a In (Up)	3,6 kV
Protección IP	IP66 - IEC 60529
Protección a los golpes IK	IK09 - IEC 62262
Normas	IEC EN 6143-1/2

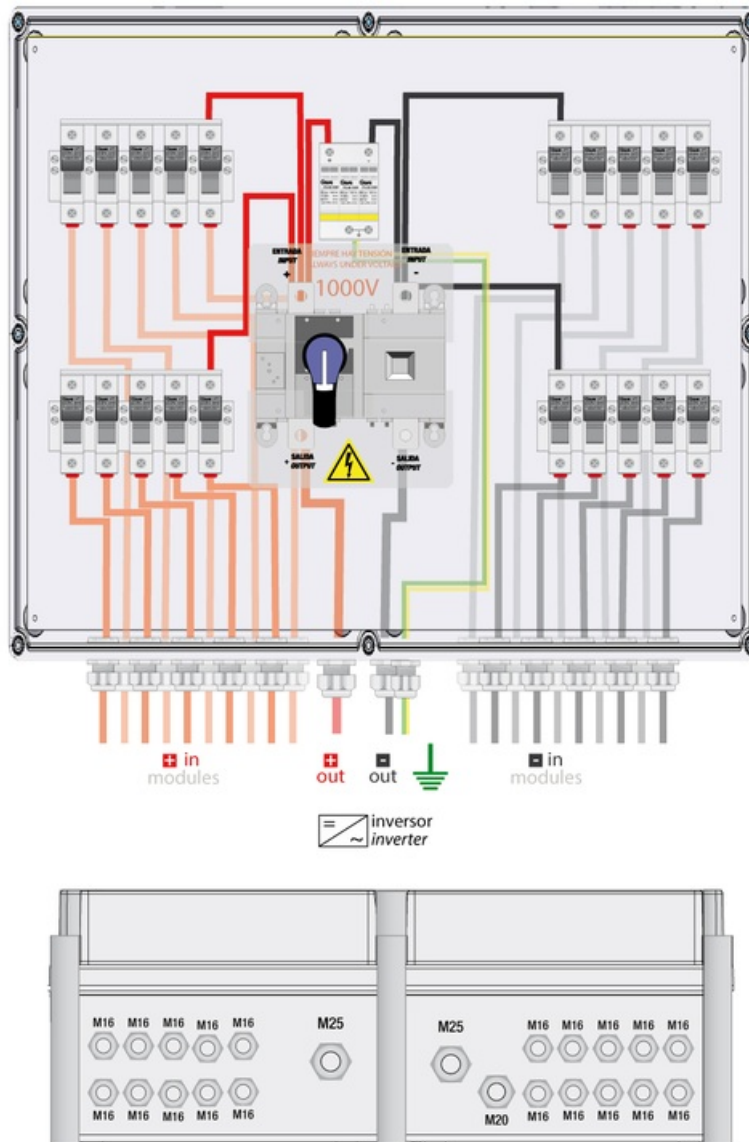
Dimensiones

Alto producto	540 mm
Ancho producto	540 mm
Largo producto	201 mm

Datos logísticos

Código arancelario TARIC	85371098
--------------------------	----------

Conexión



Dimensiones

