

STM110NSP12/2

CAJA PROTECCIÓN 1000VDC 2 MPPT (1 STRING X MPPT) FUS 12A + PST-II (2 ENT./2 SAL.)

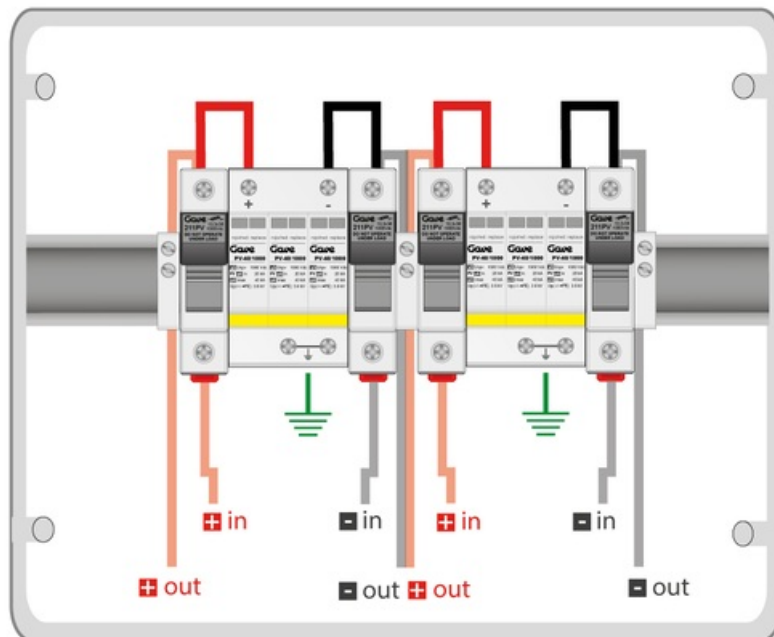


Código	029STM110NSP12/2
EAN	8430892307345
Descripción de producto	Caja de protección PV modular para 2MPPT, 1 strings xMPPT, bases y fusibles 12A gPV + protectores sobretensión clase II tensión máxima de 1000Vdc, para realizar instalaciones con toda seguridad. Caja en ABS+PC de doble aislamiento clase II apto para uso exterior con una elevada resistencia a los golpes (IK08). Dimensiones de 246x310x148mm.

Datos técnicos cajas combinadoras

Tensión	1000 V DC
Protección sobretensiones	Tipo II
Nº de strings por seguidor	1
Número de seguidores MPPT	2
Intensidad fusible	12
Protección sobretensiones (código)	2 x PST31PV
Protección sobretensiones (tipo)	II
Tensión de régimen perm. máx. (Ucpv)	1060 VDC
Corriente de descarga nominal (In)	20 kA
Corriente de descarga máx. (Imax)	40 kA
Nivel de protección a In (Up)	3,6 kV
Protección IP	IP65 - IEC 60529
Protección a los golpes IK	IK08 - IEC 62262
Normas	IEC EN 6143-1/2

Conexión



Dimensiones

