

STP01298

CAJA MODULAR CONEXIÓN PV 4MPPT - 3/3/2/2 STRINGS FUS 15A + PROTECTOR SOBRETENSION II



Código	029STP01298
EAN	8430892319553

Descripción de producto

Caja conexión PV modular para 4MPPT; 3 strings independientes x 2mppt (6 entradas, 6 salidas) base y fusible 15A gPV + seccionadores 3 circuitos 25A + protectores sobretensión clase II tensión máxima de 1000Vdc; 2 strings independientes x 2mppt (4 entradas, 4 salidas) base y fusible 15A gPV + seccionadores 2 circuitos 25A + protectores sobretensión clase II tensión máxima de 1000Vdc. Caja en ABS+PC de doble aislamiento clase II apto para uso exterior con una elevada resistencia a los golpes (IK7). Dimensiones de 586x418x148mm.

Datos técnicos cajas combinadoras

Protección sobretensiones	Class II
Protección sobretensiones (código)	4 x PST31PV
Protección sobretensiones (tipo)	II
Tensión de régimen perm. máx. (Ucpv)	1060 VDC
Corriente de descarga nominal (In)	20 kA
Corriente de descarga máx. (Imax)	40 kA
Nivel de protección a In (Up)	3,6 kV
Normas	IEC EN 6143-1/2

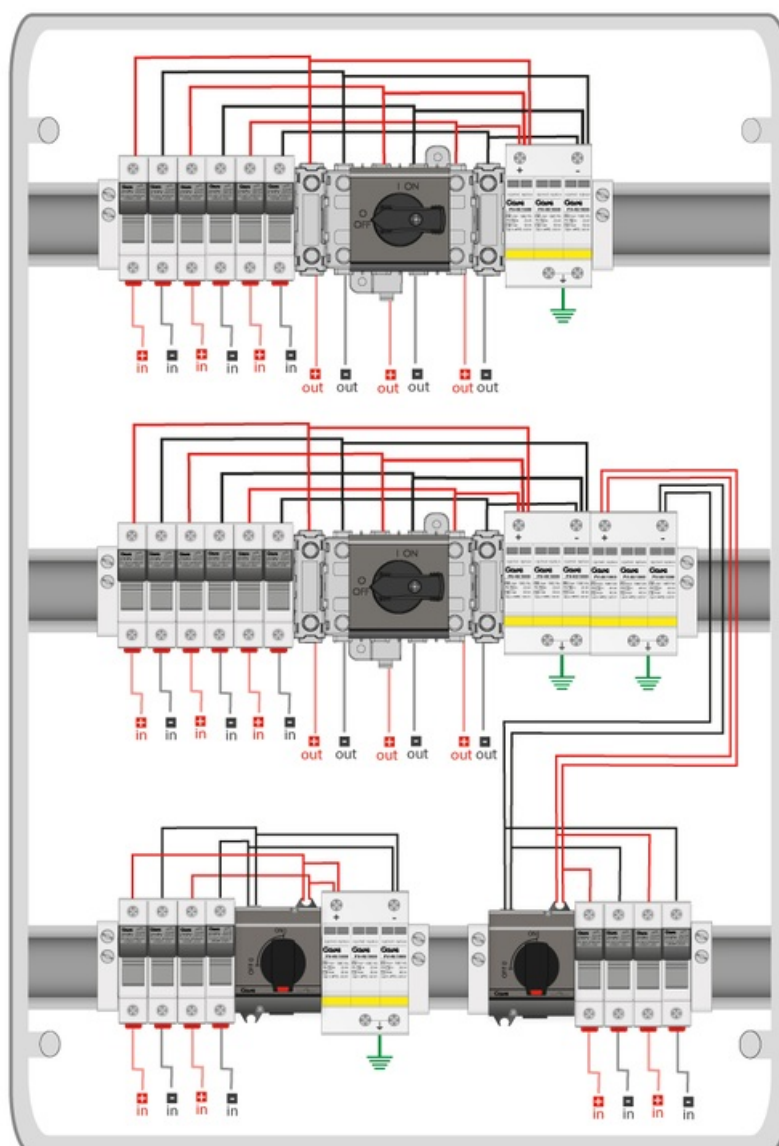
Dimensiones

Peso producto (kg)	8.82
--------------------	------

Datos logísticos

Código arancelario TARIC	85371098
--------------------------	----------

Conexión



Dimensiones

