

ACT40RDA

CAJA CONEXION AC 40A TRIFASICA DIF.TIPO A 30MA CON RECONEXION AUTOMATICA



Código	029ACT40RDA
EAN	8430892334358

Descripción de producto

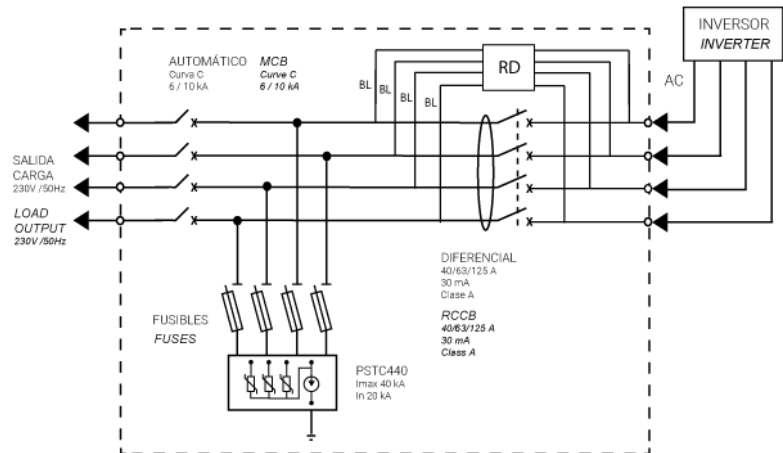
Caja modular de conexión equipada con protección automático, diferencial y sobretensiones. Interruptor automático 3 polos + neutro 40A curva C poder de corte 6kA - UNE-EN 60898-1. Interruptor diferencial tetrapolar tipo A sensibilidad 30mA para corrientes alternas con componentes de continúa, protegido contra disparos intempestivos 0,25kA, UNE-EN 61008-1 con rearme automático conforme UNE-EN 63024. Protector de sobretensiones Clase II In 20kA I_{max} 40kA U_p 1,5kV UNE-EN 61643-11 con protección fusible asociada. Caja en ABS+PC de doble aislamiento clase II apto para uso exterior con una elevada resistencia a los golpes (IK08). Dimensiones de 286x418x148mm

Datos técnicos cajas combinadoras

Interruptor automático	40 A
Curva	C
Poder de corte EN 60898-1	6 kA
Diferencial tipo	A - 30mA (EN 61008-1 / EN 63024)
Salida AC inversor	3P+N
Protección sobretensiones	Class II
Tipo diferencial	30mA
Protección sobretensiones (código)	PSTC440
Protección sobretensiones (tipo)	II
Corriente de descarga nominal (In)	20 kA
Corriente de descarga máx. (Imax)	40 kA
Nivel de protección a In (Up)	1.5 kV
Protección IP	IP65 - IEC 60529
Protección a los golpes IK	IK08 - IEC 62262

Diagramas

Diagrama eléctrico



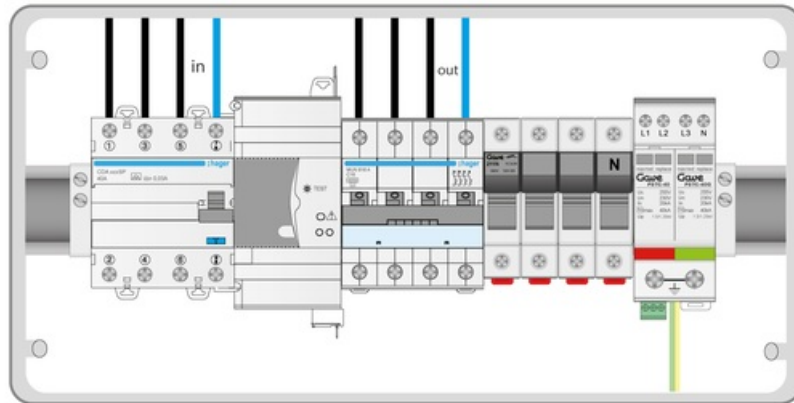
Dimensiones

Alto producto	286 mm
Ancho producto	418 mm
Largo producto	148 mm

Datos logísticos

Código arancelario TARIC	85371098
--------------------------	----------

Conexión



Dimensiones

