

ACT06RDA

CAJA MODULAR AC TRIFÁSICA AUTOMÁTICO 6A DIFERENCIAL CON RECONEXIÓN AUTOMÁTICA TIPO A 30MA



Código	029ACT06RDA
EAN	8430892334297

Descripción de producto

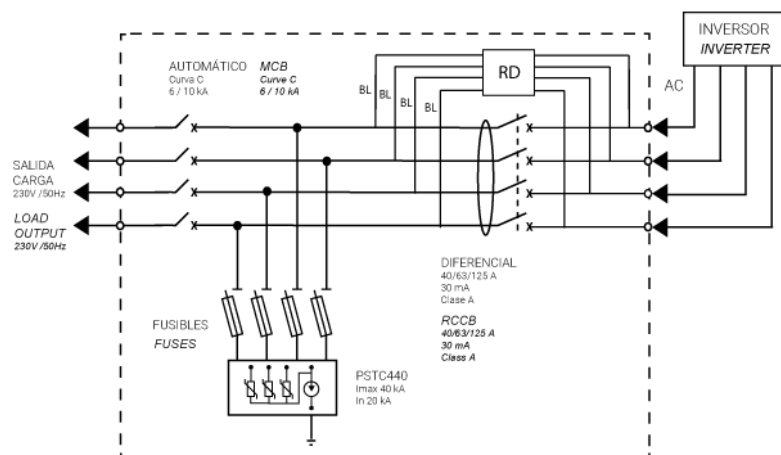
Caja modular de conexión equipada con protección automático, diferencial y sobretensiones. Interruptor automático 3 polos + neutro 6A curva C poder de corte 6kA - UNE-EN 60898-1. Interruptor diferencial tetrapolar tipo A sensibilidad 30mA para corrientes alternas con componentes de continua, protegido contra disparos intempestivos 0,25kA, UNE-EN 61008-1 con rearme automático conforme UNE-EN 63024. Protector de sobretensiones Clase II In 20kA I_{max} 40kA U_p 1,5kV UNE-EN 61643-11 con protección fusible asociada. Caja en ABS+PC de doble aislamiento clase II apto para uso exterior con una elevada resistencia a los golpes (IK08). Dimensiones de 286x418x148mm

Datos técnicos cajas combinadoras

Interruptor automático	10 A
Curva	C
Poder de corte EN 60898-1	6 kA
Diferencial tipo	A - 30mA (EN 61008-1 / EN 63024)
Salida AC inversor	3P+N
Protección sobretensiones	Class II
Tipo diferencial	30mA
Protección sobretensiones (código)	PSTC440
Protección sobretensiones (tipo)	II
Corriente de descarga nominal (In)	20 kA
Corriente de descarga máx. (Imax)	40 kA
Nivel de protección a In (Up)	1.5 kV
Protección IP	IP65 - IEC 60529
Protección a los golpes IK	IK08 - IEC 62262
Normas	IEC EN 6143-1/2

Diagramas

Diagrama eléctrico



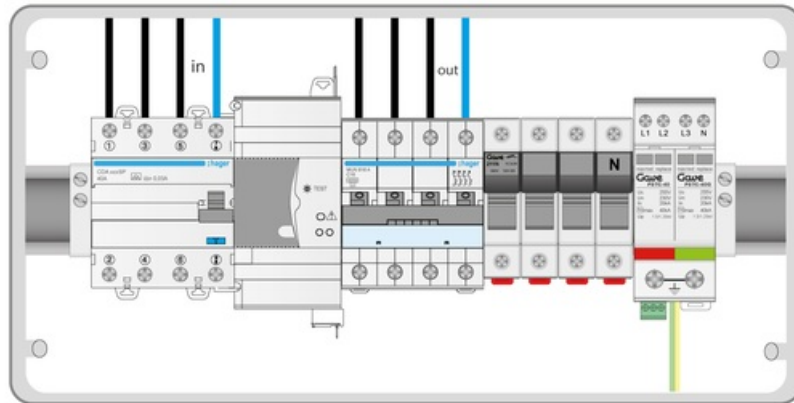
Dimensiones

Alto producto	286 mm
Ancho producto	418 mm
Largo producto	148 mm

Datos logísticos

Código arancelario TARIC	85371098
--------------------------	----------

Conexión



Dimensiones

