

BRA25C

BOYA RESIDUALES CONT.CONMUTADOR ALTA RUPT.25 MTS.CABLE

Código

004BRA25C

EAN

8430892299817

Descripción de producto

Interruptor de nivel flotador para aguas residuales con 25 metros de cable. Alta capacidad de ruptura 10 A resistivo/4 inductivo - tensión 250 V AC. Contacto con microinterruptor conmutador. Triple aislamiento, relleno interior de la boya. Presión de trabajo máx. 10 bar (100 m). Temperatura máx. de trabajo 55 °C. Ángulo diferencial 15 °. Cable de policloropreno H05RN-F, caracterizado por su elevada resistencia a la tracción y elongación.

Datos logísticos

Código ETIM

EC011178

Datos técnicos

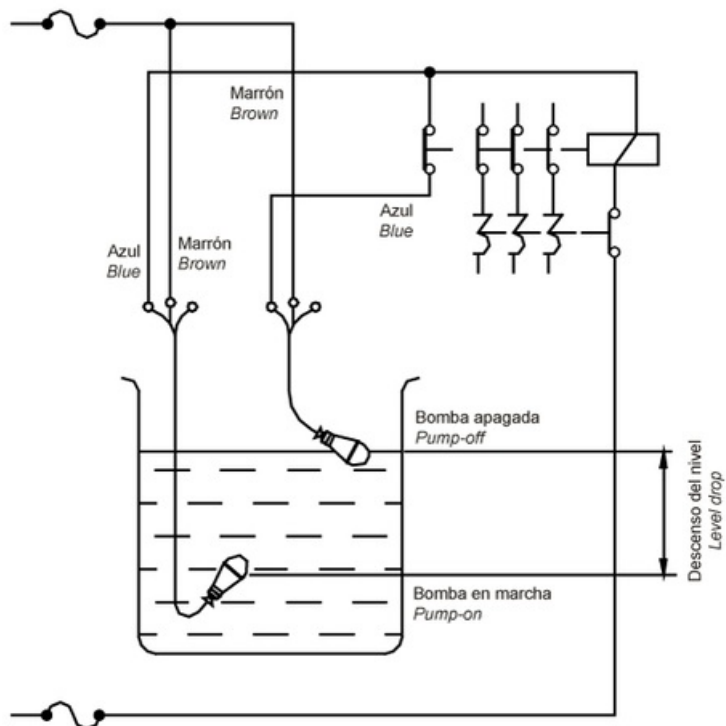
Norma

IEC 60255-27

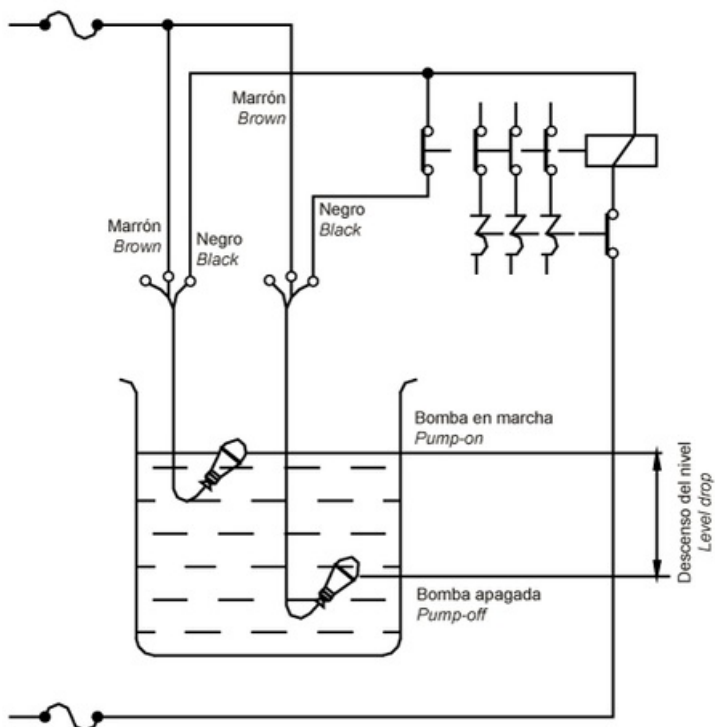
IEC 6100-6-3

Conexión

Llenado / Filling



Vaciado / Emptying



Dimensiones

