

## BRA10CP

BOYA RESIDUALES CONMUTADO 10MTS CABLE PVC



<b>Código</b>	004BRA10CP
<b>EAN</b>	8430892291217
<b>Descripción de producto</b>	Interruptor de nivel flotador para aguas residuales con 10 metros de cable. Alta capacidad de ruptura 10 A resistivo/4 inductivo - tensión 250 V AC. Contacto con microinterruptor conmutador. Triple aislamiento, relleno interior de la boya. Presión de trabajo máx. 10 bar (100 m). Temperatura máx. de trabajo 55 °C. Ángulo diferencial 15 °. Cable mixto PVC + goma de máxima flexibilidad.

**Datos logísticos**

---

Código arancelario TARIC	90261089
Código ETIM	EC011178
Unidades embalaje	1

---

**Datos técnicos**

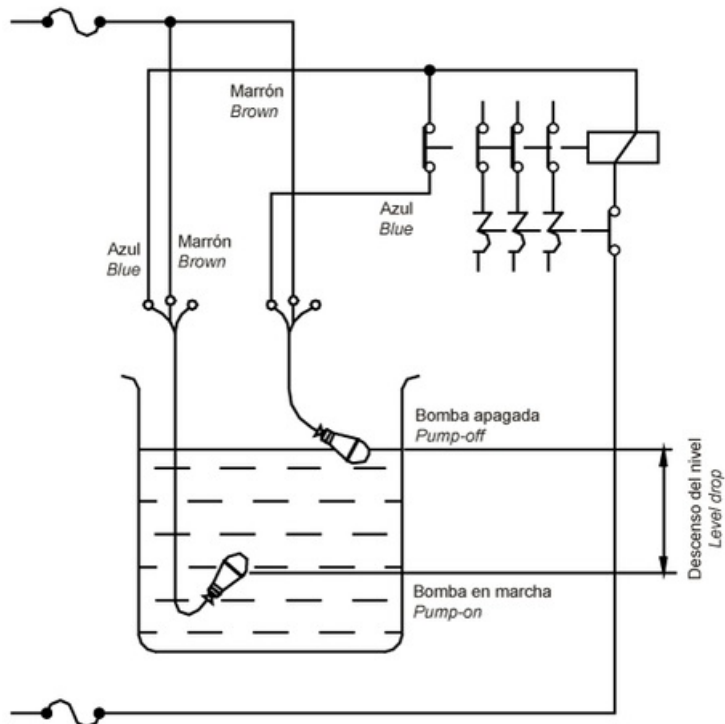
---

Norma	IEC 60255-27
	IEC 6100-6-3

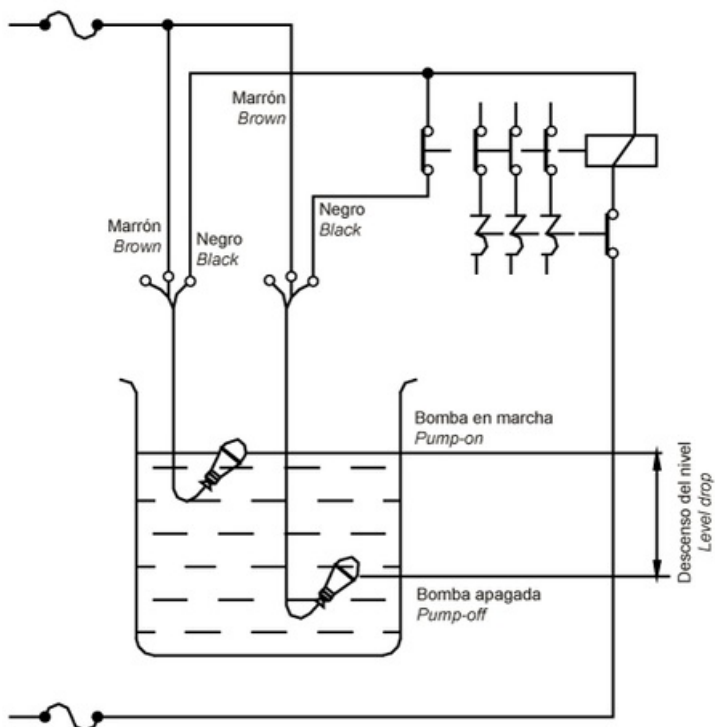
---

Conexión

Llenado / Filling



Vaciado / Emptying



Dimensiones

---

